

作成承認印

配布許可印



Nikon

D7100

VBA36001

PARTS LIST

修理部品表

Nikon | NIKON CORPORATION
Tokyo, Japan

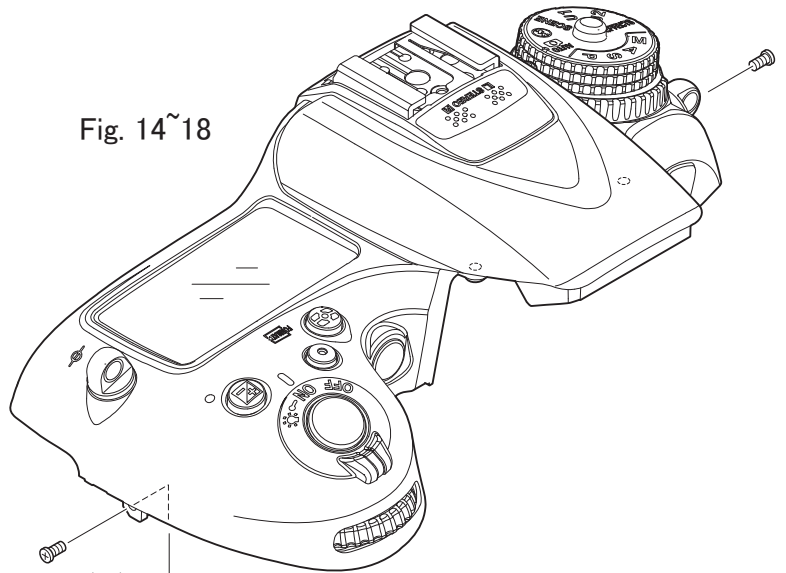
Copyright © 2013 by Nikon Corporation.

All Rights Reserved.

無断転載を禁ず !!

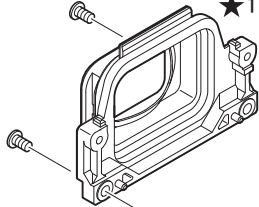
★D7100の新規部品
★New parts for D7100

Fig. 14~18



1K010-959x2(10)

★1H998-711(5)

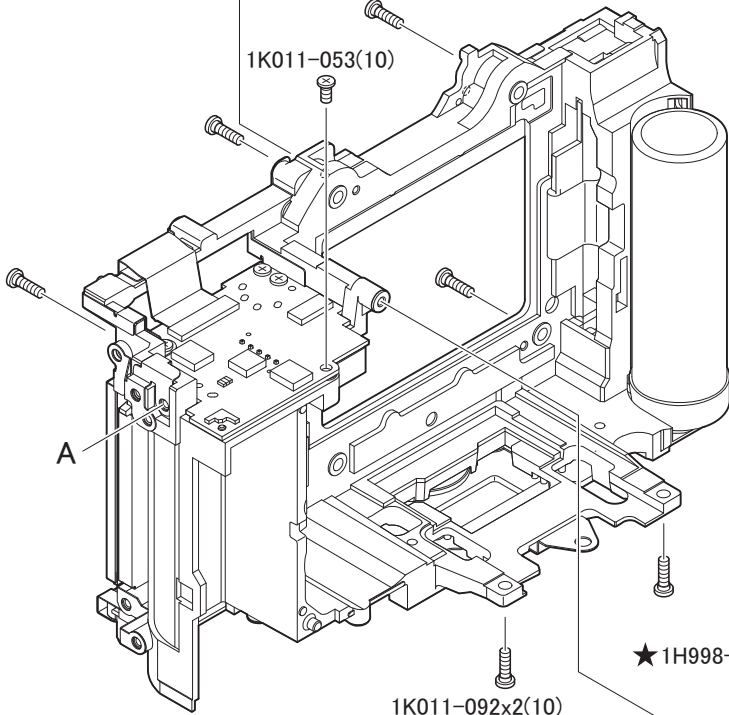


1K011-110x2(10)

A

1K011-092x4(10)

1K011-053(10)



A

Fig. 7,8

TA0021(10x10)

★1K011-116x4(10)

TA0016(4.5x12.5)

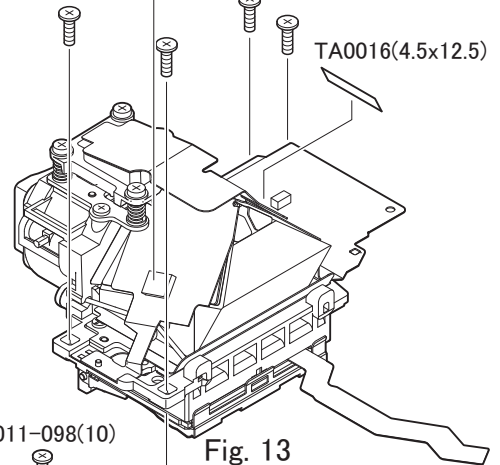


Fig. 13

1K011-098(10)

★1H998-720(5)

1K011-092x2(10)

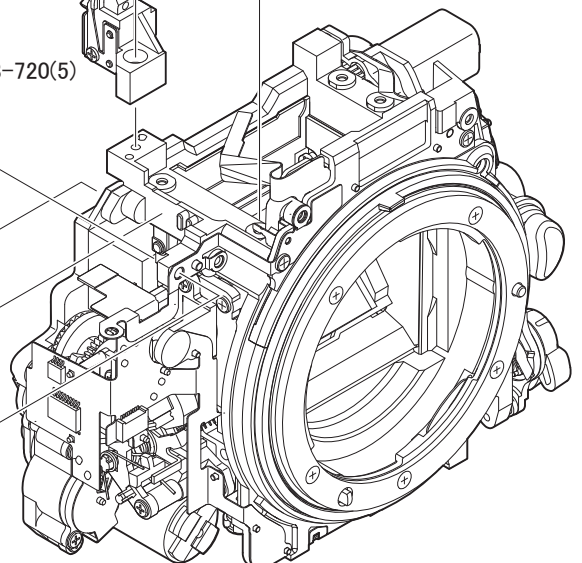


Fig. 9~12

★1K935-123x2(5)

1K011-102(10)

Fig. 1

★D7100の新規部品
 ★New parts for D7100

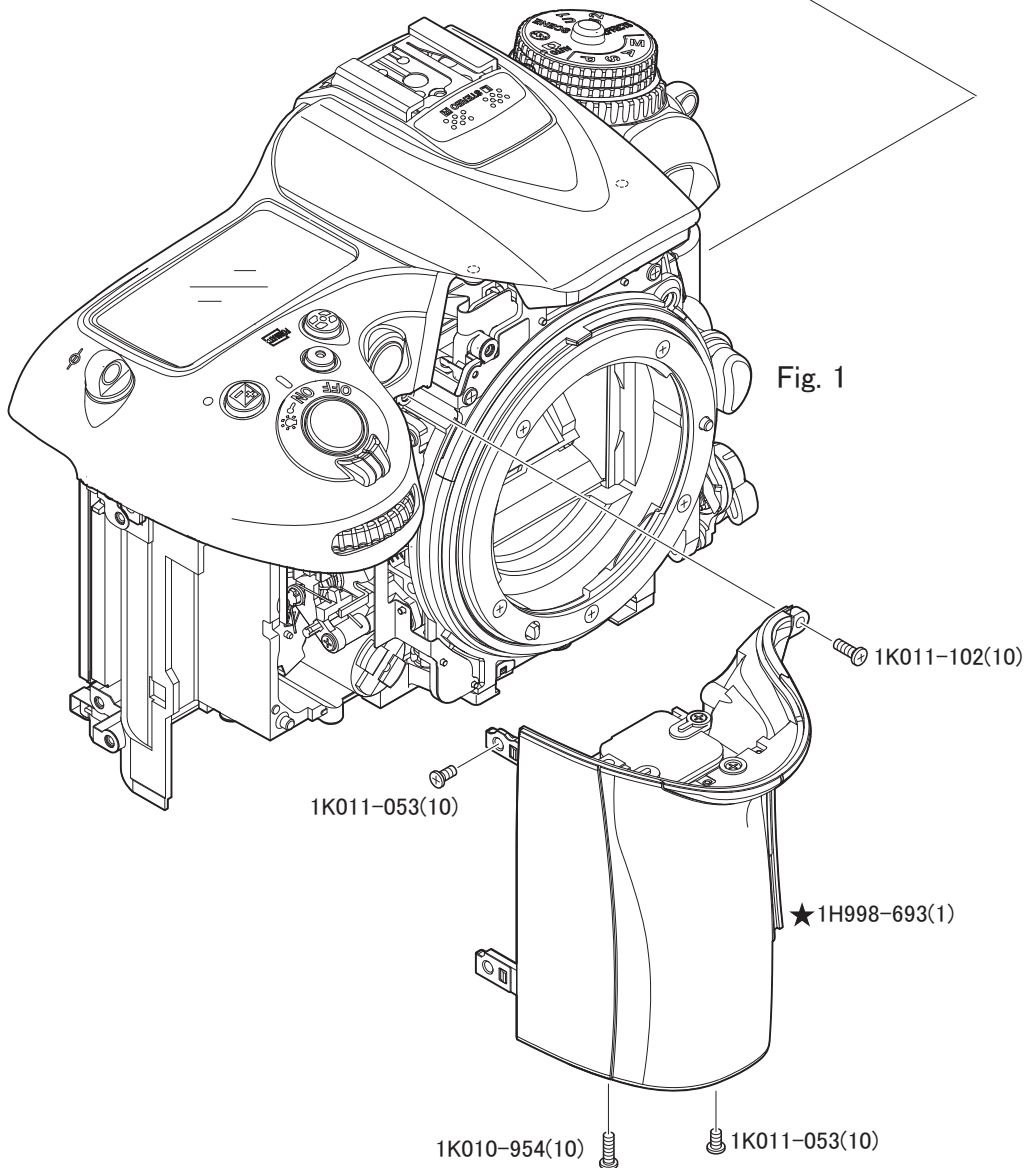
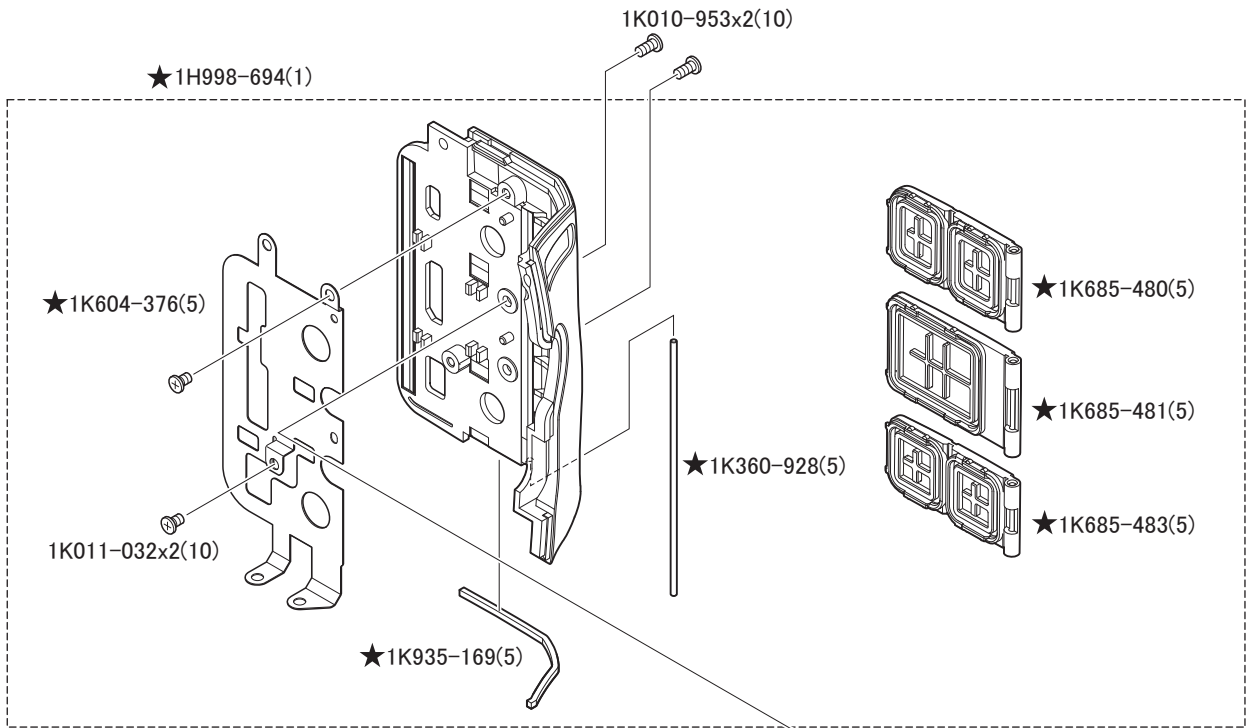


Fig. 2

★ D7100の新規部品
 ★ New parts for D7100

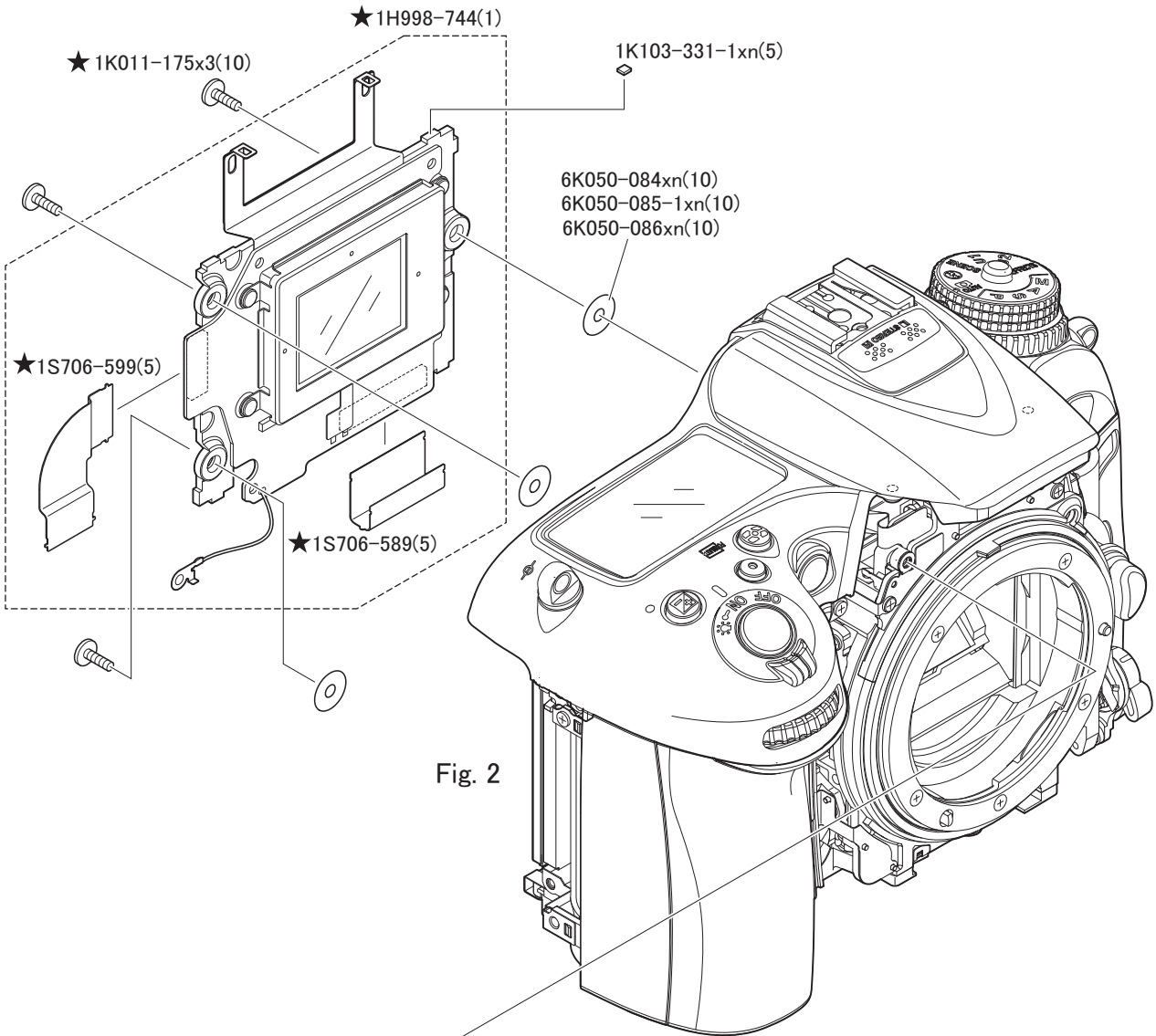


Fig. 2

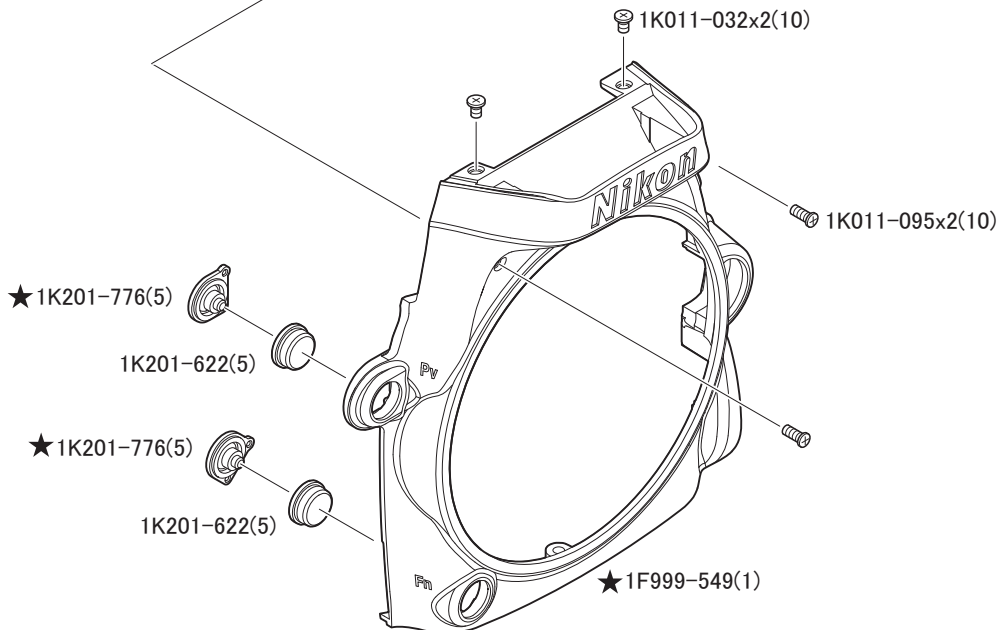


Fig. 3

★ D7100の新規部品
 ★ New parts for D7100

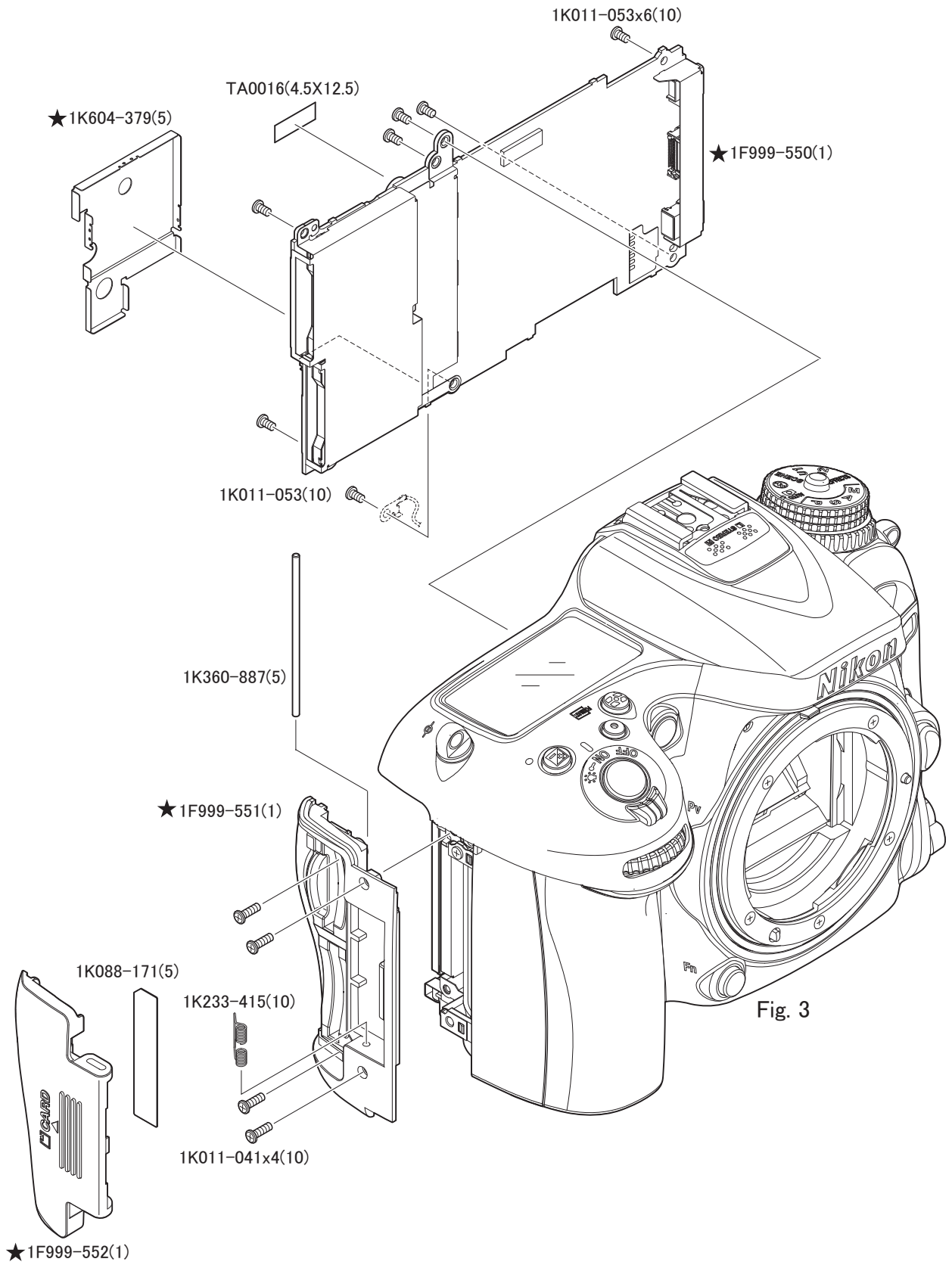


Fig. 3

Fig. 4

★D7100の新規部品
 ★New parts for D7100

★1K014-135(10)

★1K201-787(5)

1K631-866(5)

1K104-015(10)

1K011-041(10)

1K010-950x3(10)

Fig. 19

1K011-032(10)

1K011-110x2(10)

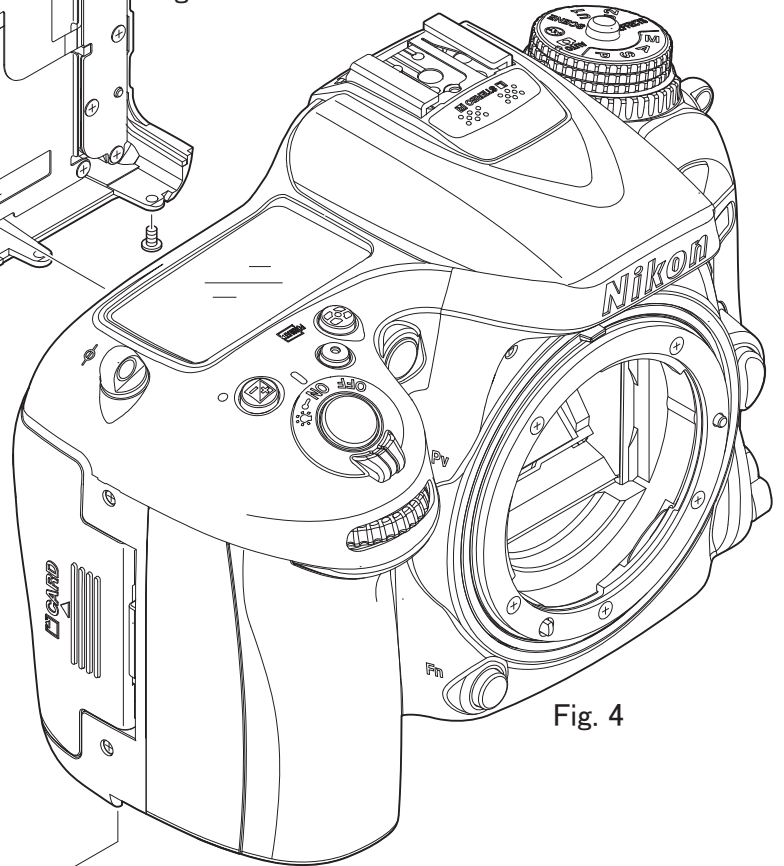


Fig. 4

★1H998-692(1)

1K685-141(5)

1K010-615x2(10)

★1K604-423(5)

★1K685-482(5)

★1K233-538(5)

1K010-954x5(10)

★1K011-191(10)

1K011-118(10)

★1K011-191(10)

Fig. 5

★ D7100の新規部品
★ New parts for D7100

VBA36001-R.3904.A

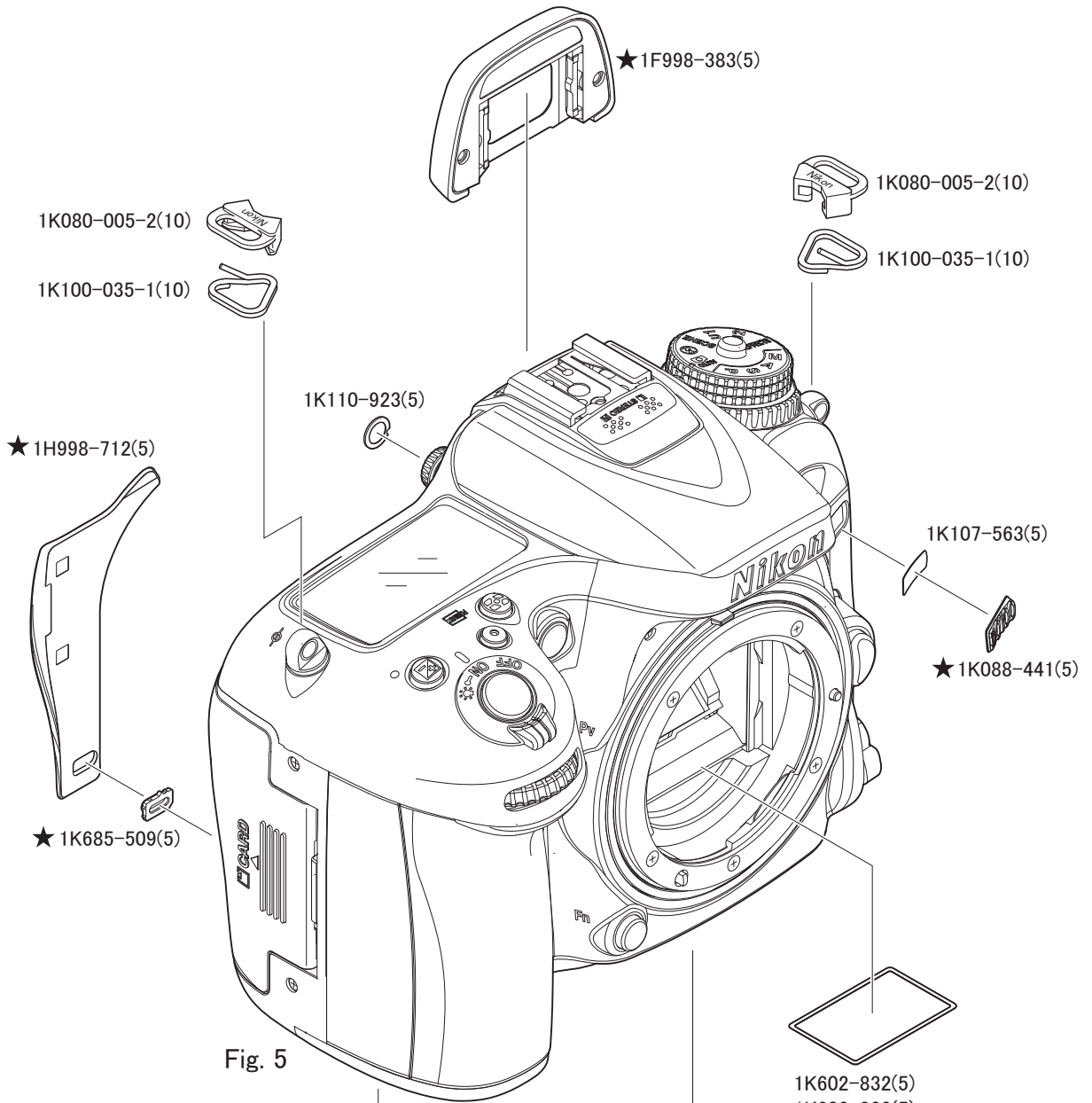


Fig. 5

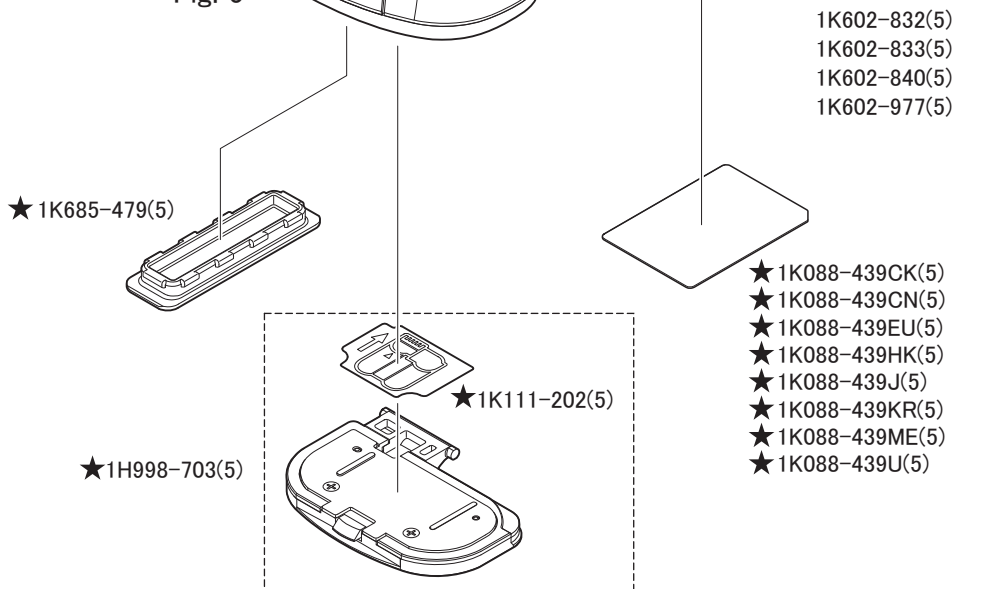


Fig. 6

★ D7100の新規部品
★ New parts for D7100

部品番号の記載のないものは部品設定なし
RP is not set unless part no. is indicated.

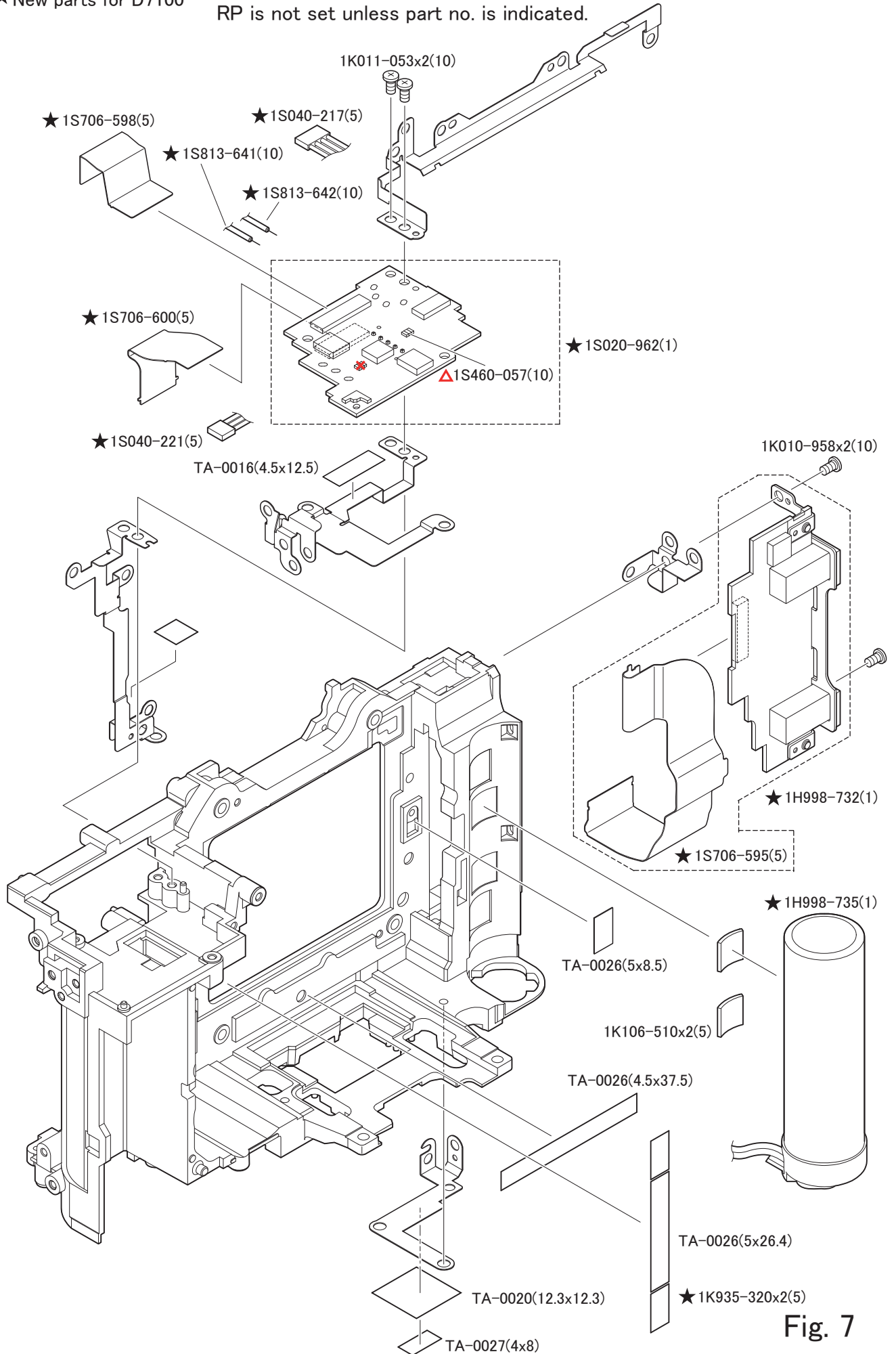
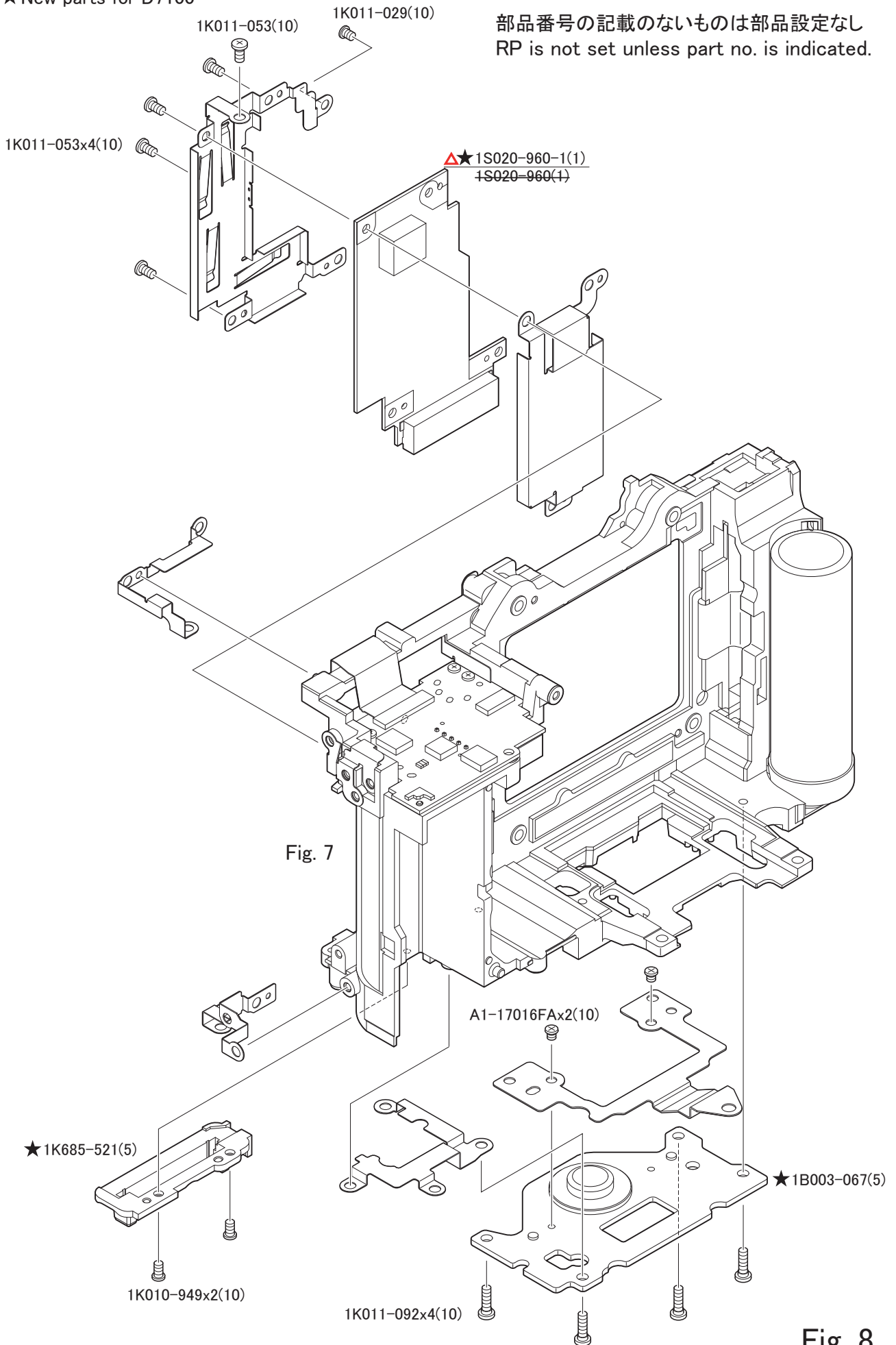


Fig. 7

★ D7100の新規部品
 ★ New parts for D7100

部品番号の記載のないものは部品設定なし
 RP is not set unless part no. is indicated.



★ D7100の新規部品
 ★ New parts for D7100

★ 1F999-554(1)

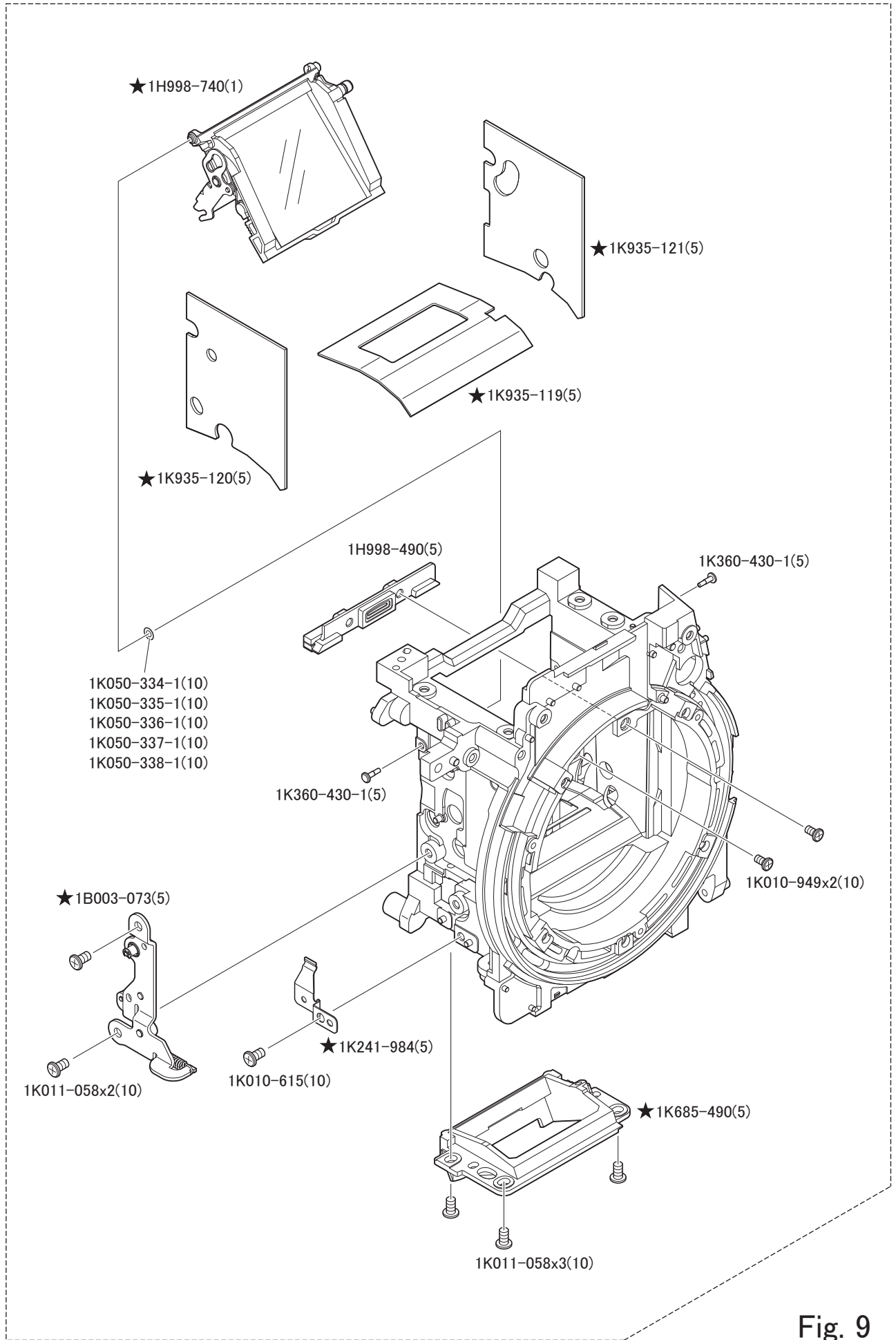


Fig. 9

★ D7100の新規部品
★ New parts for D7100

VBA36001-R.3904.A

★1F999-554(1)

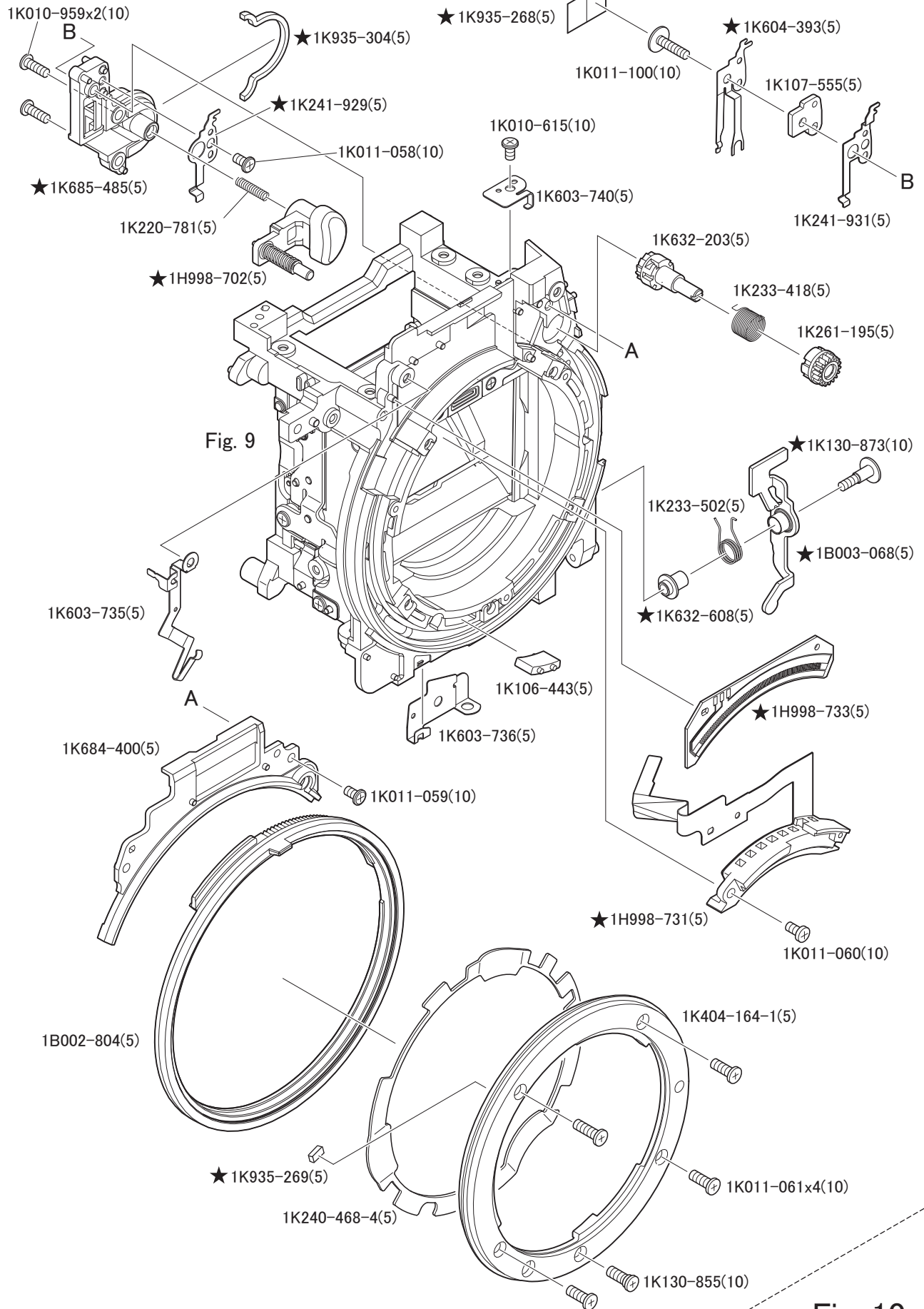


Fig. 9

Fig. 10

★ D7100の新規部品
 ★ New parts for D7100

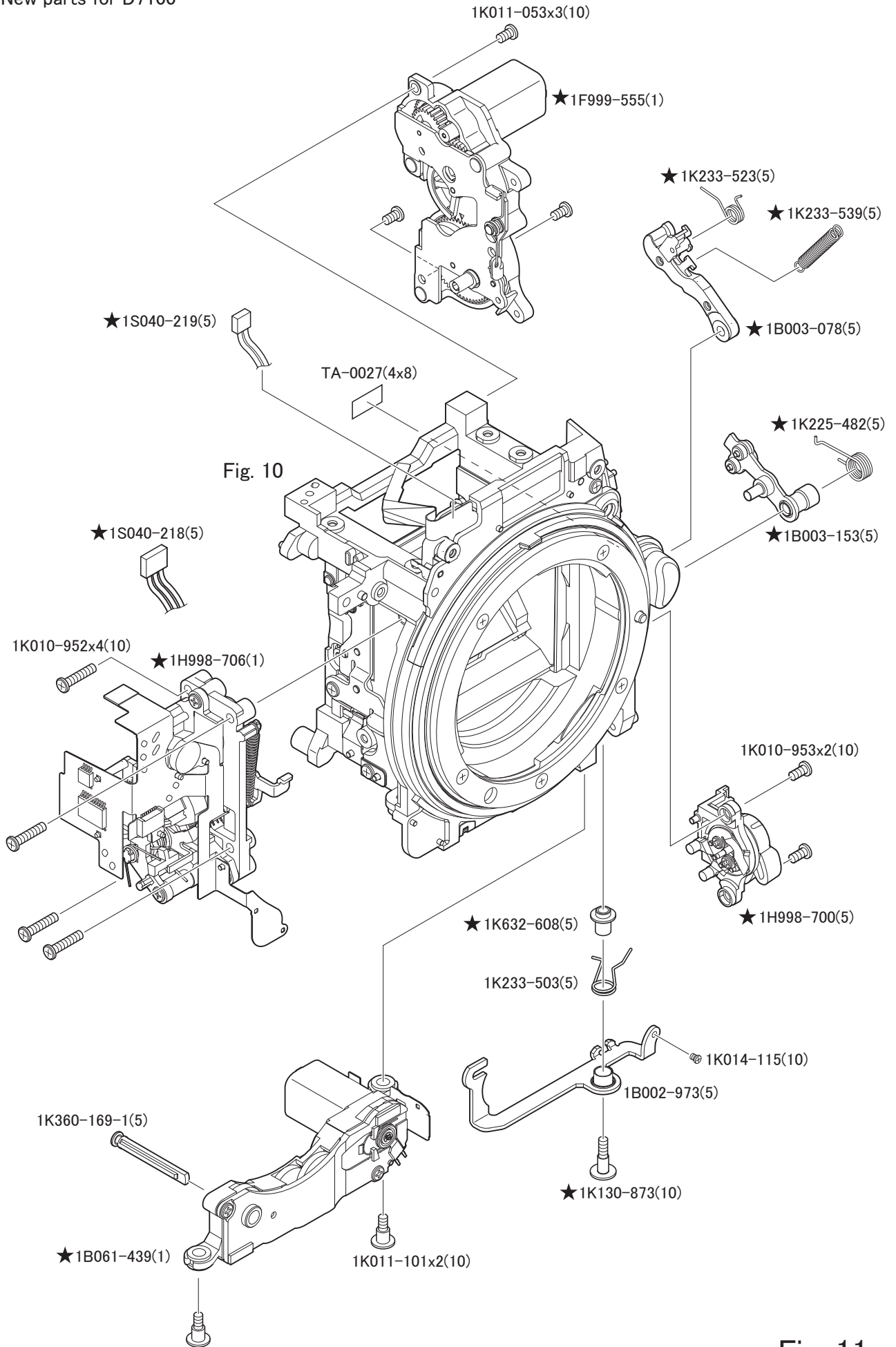


Fig. 10

Fig. 11

★D7100の新規部品
 ★New parts for D7100

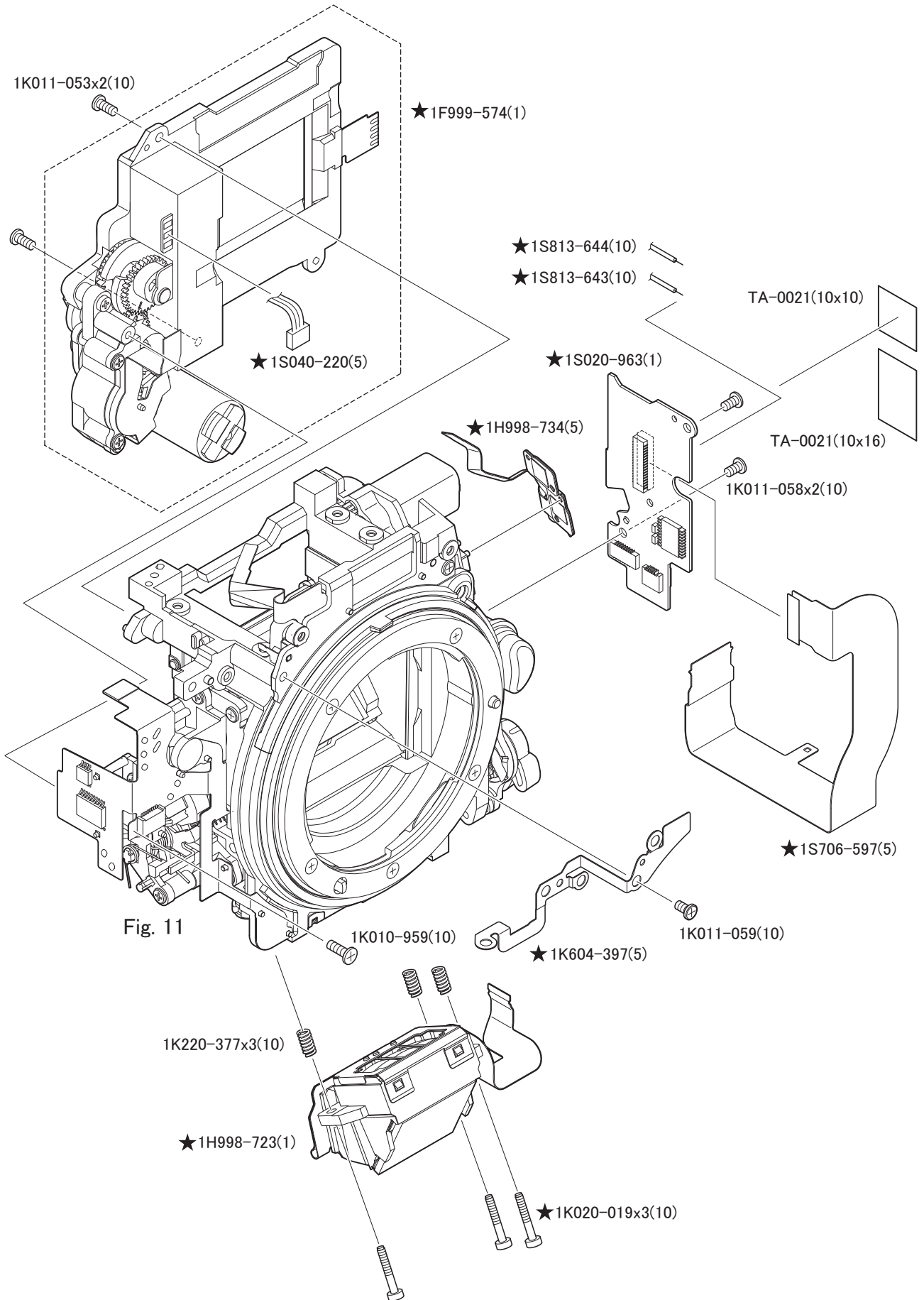


Fig. 12

★ D7100の新規部品
 ★ New parts for D7100

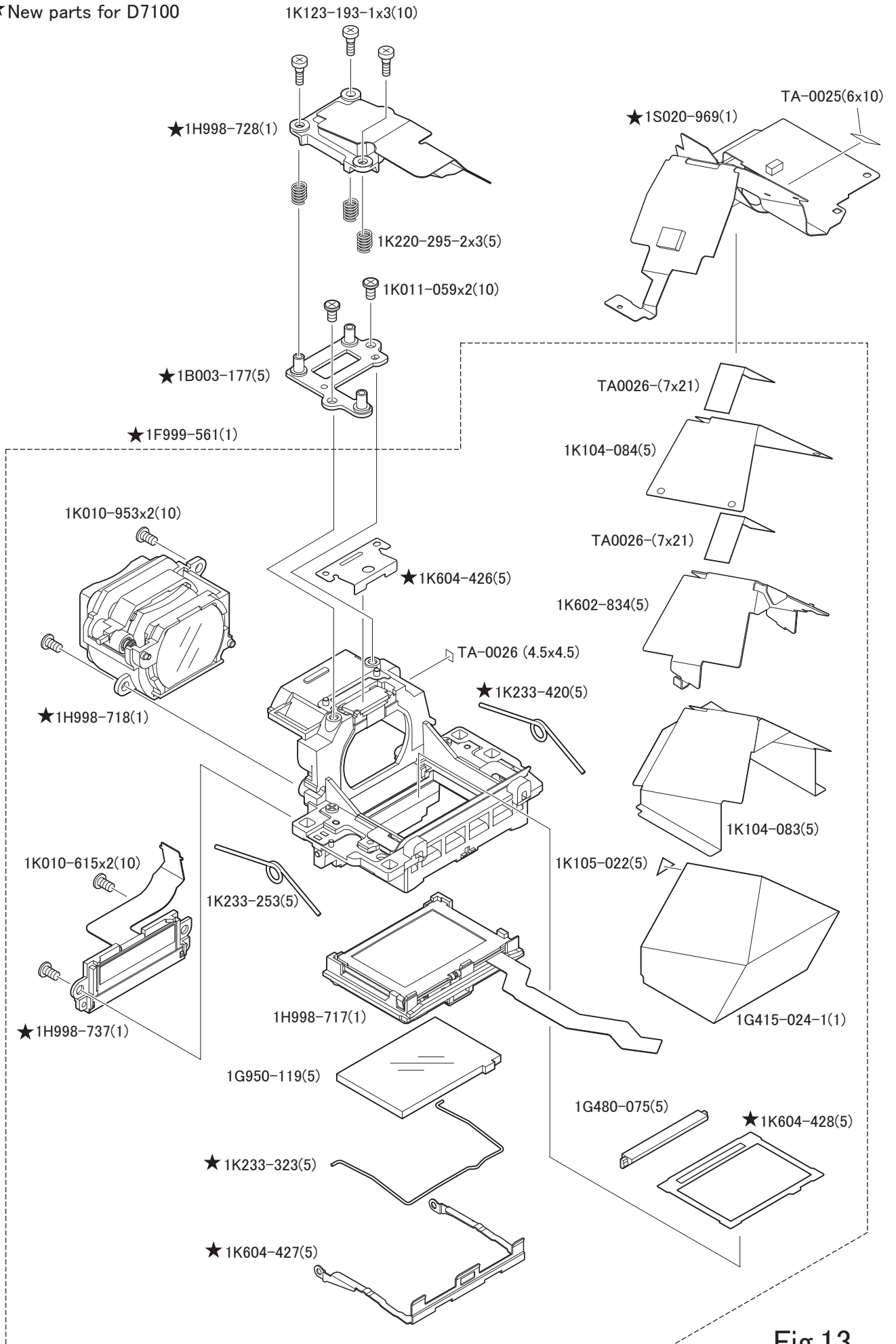


Fig.13

★ D7100の新規部品
 ★ New parts for D7100

VBA36001-R.3904.A

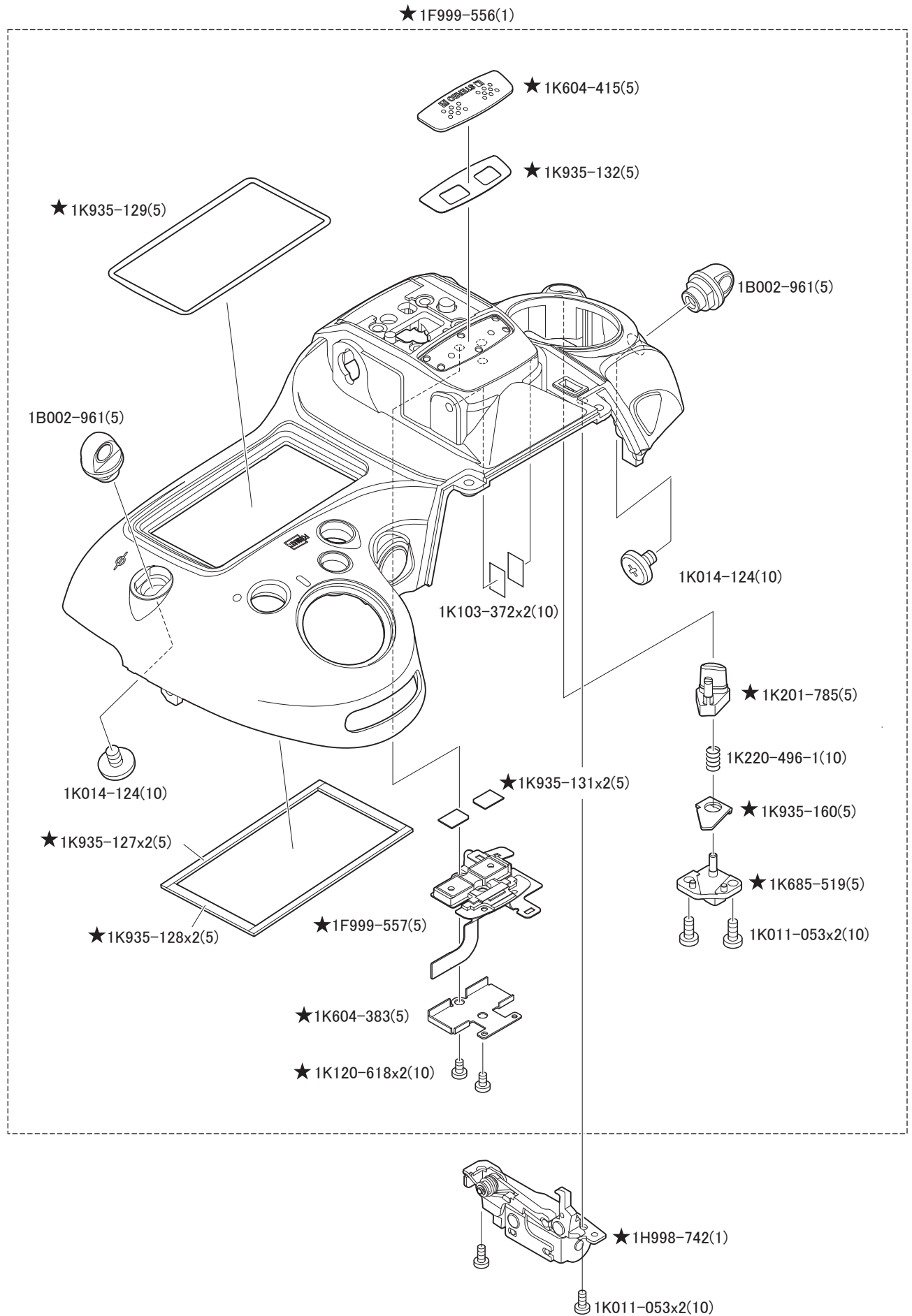


Fig.14

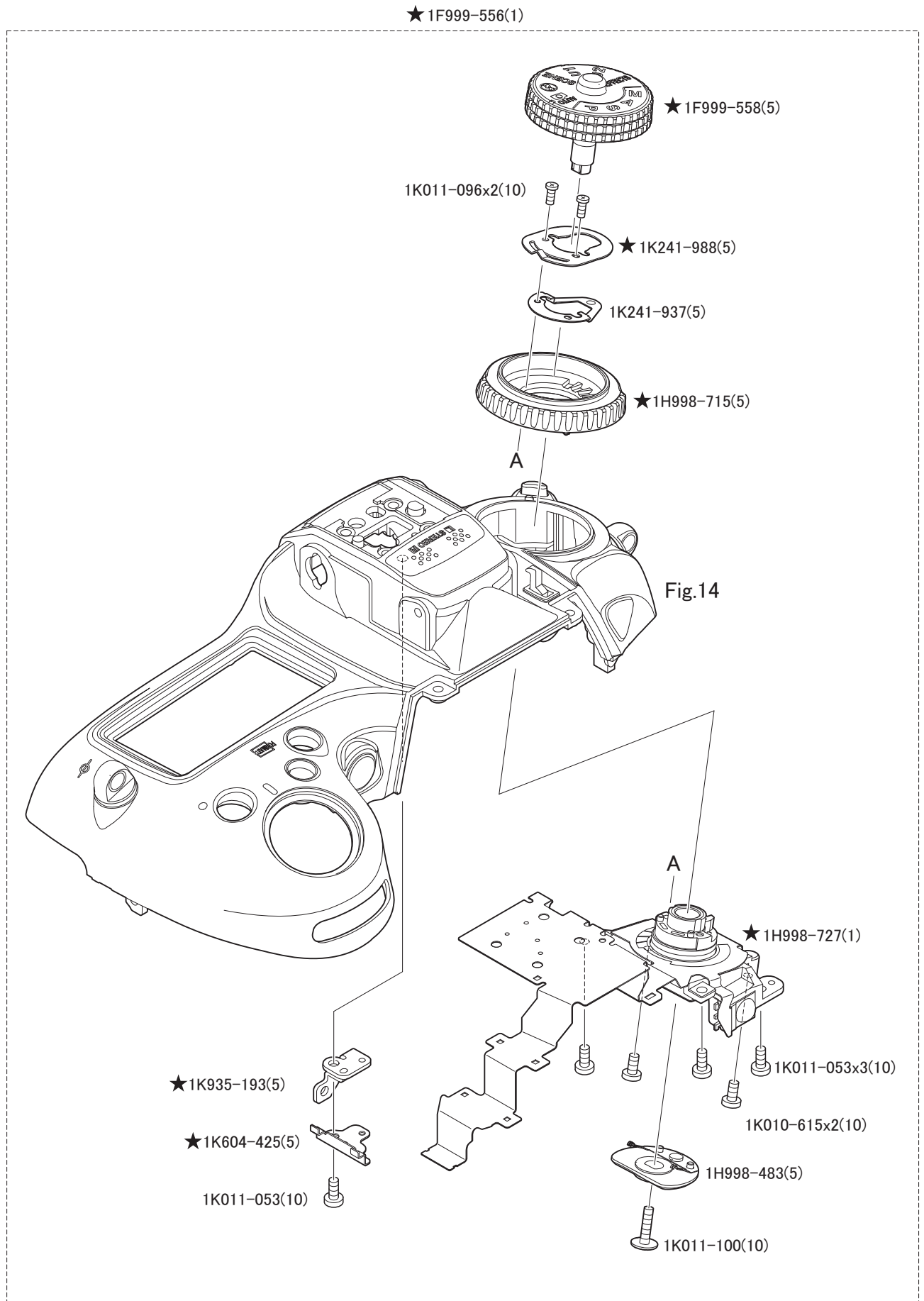
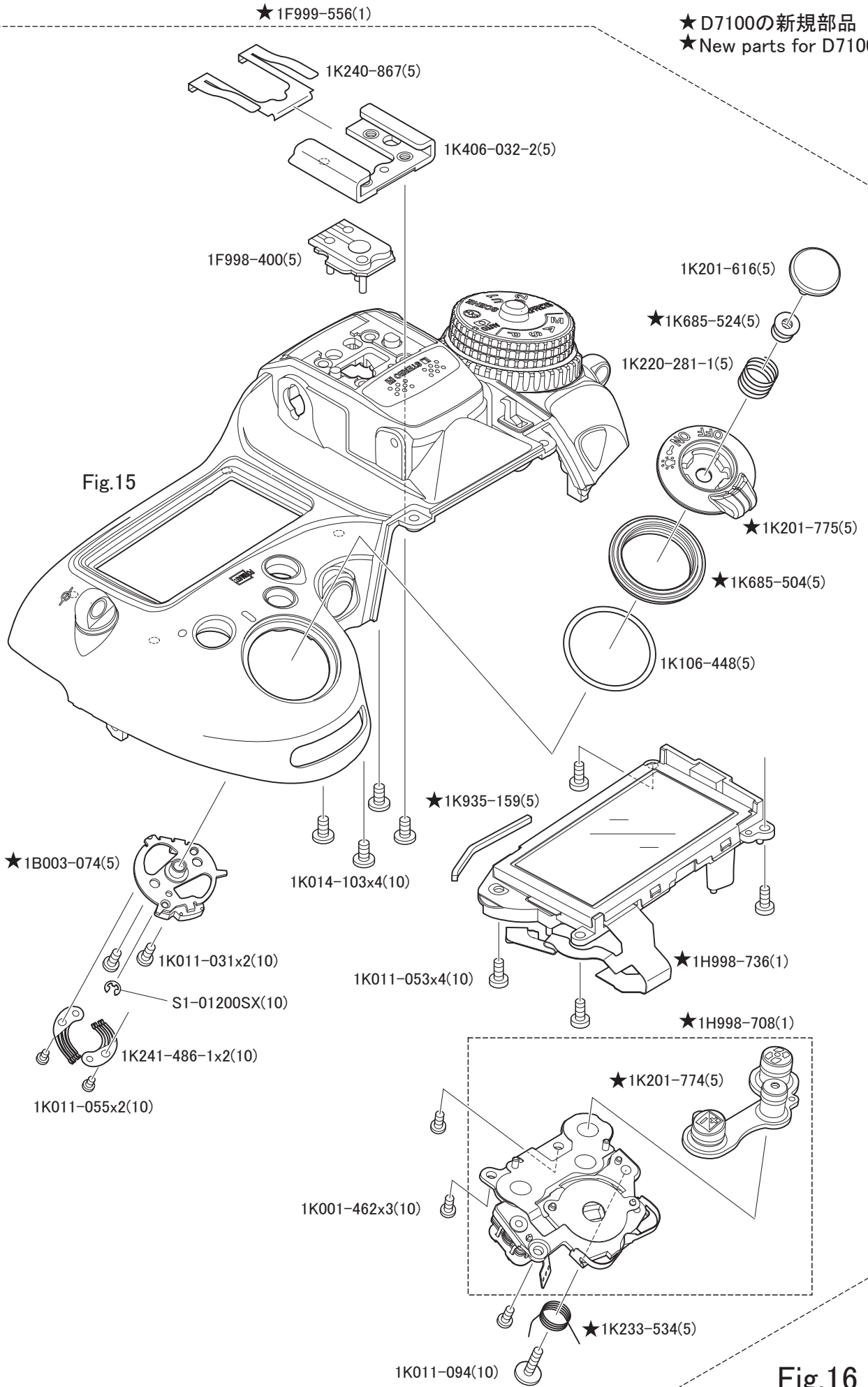


Fig.15

★ D7100の新規部品
★ New parts for D7100



★ D7100の新規部品
 ★ New parts for D7100

VBA36001-R.3904.A

★ 1F999-556(1)

Fig.16

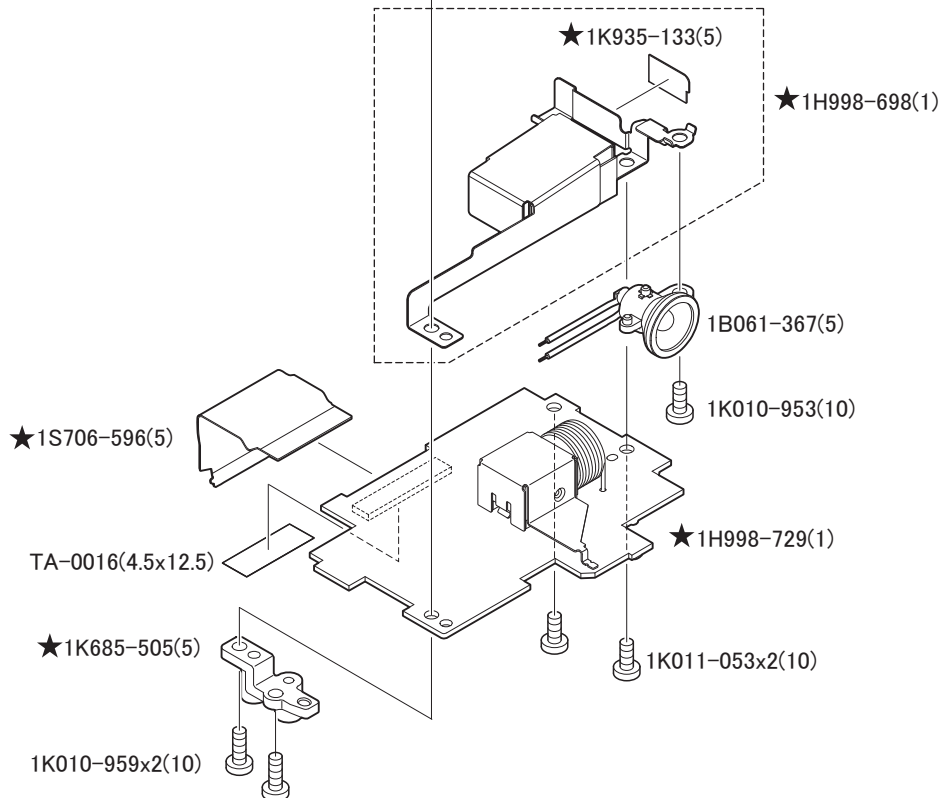
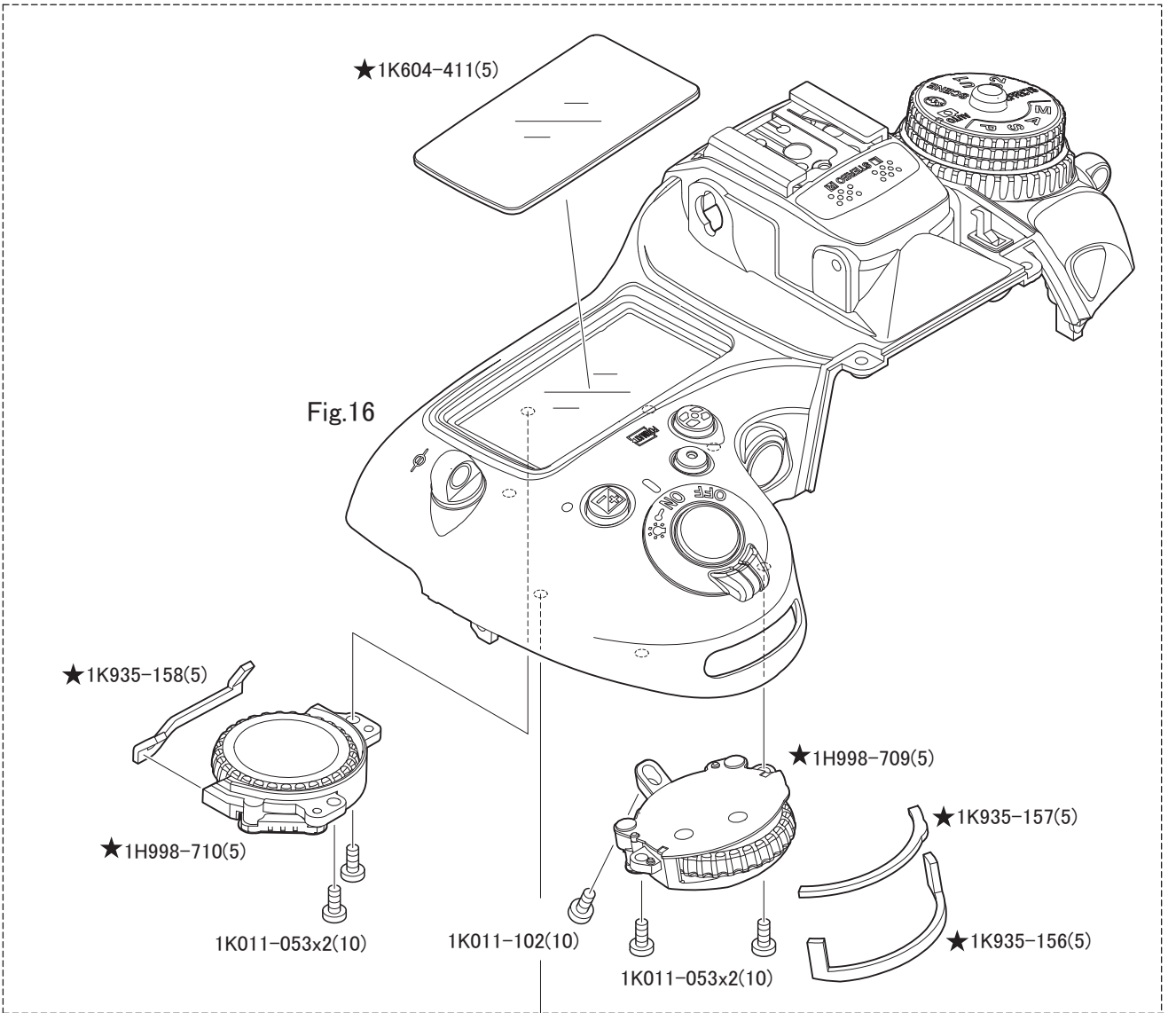


Fig.17

★ D7100の新規部品
 ★ New parts for D7100

VBA36001-R.3904.A

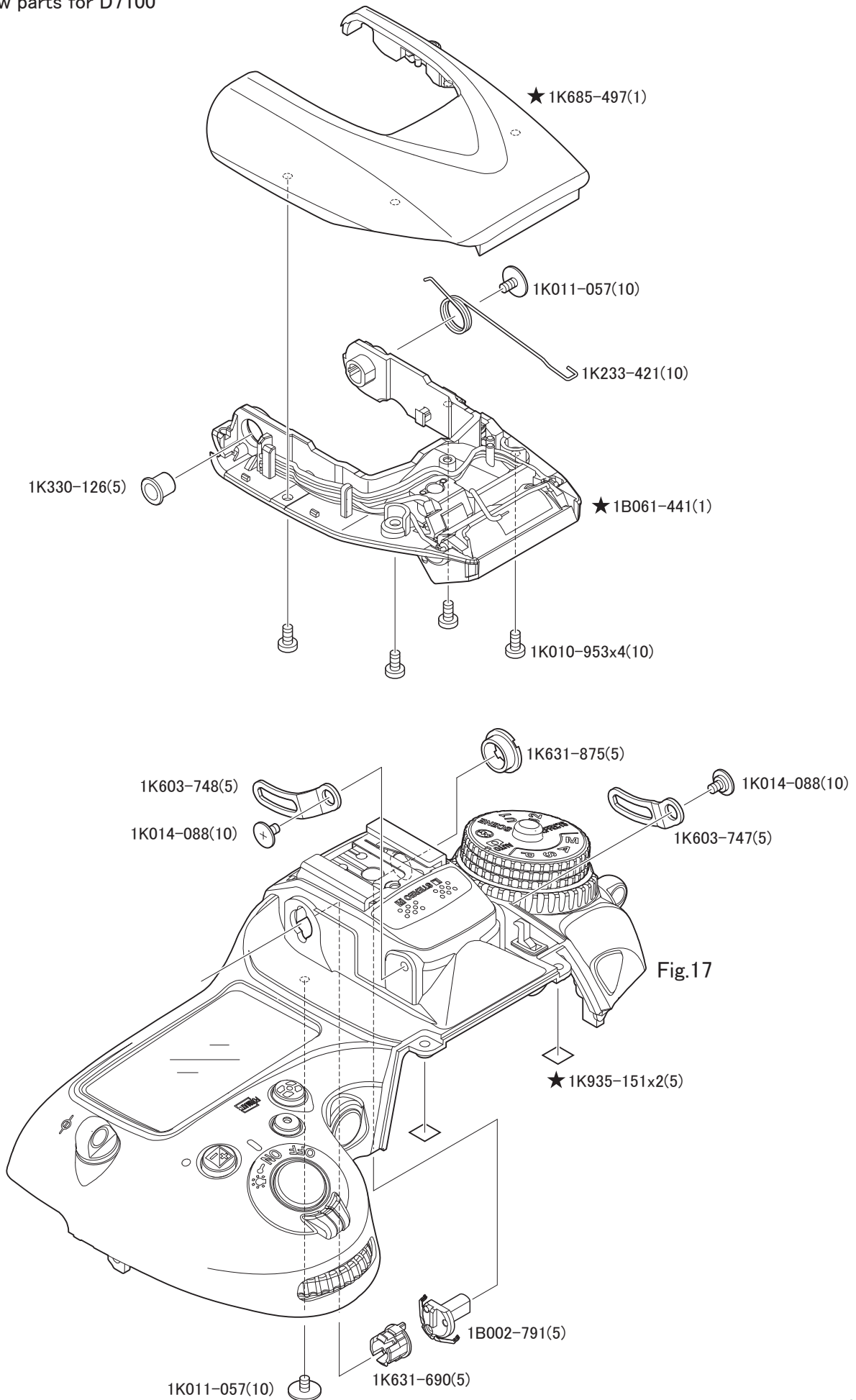


Fig.18

★ D7100の新規部品
★ New parts for D7100

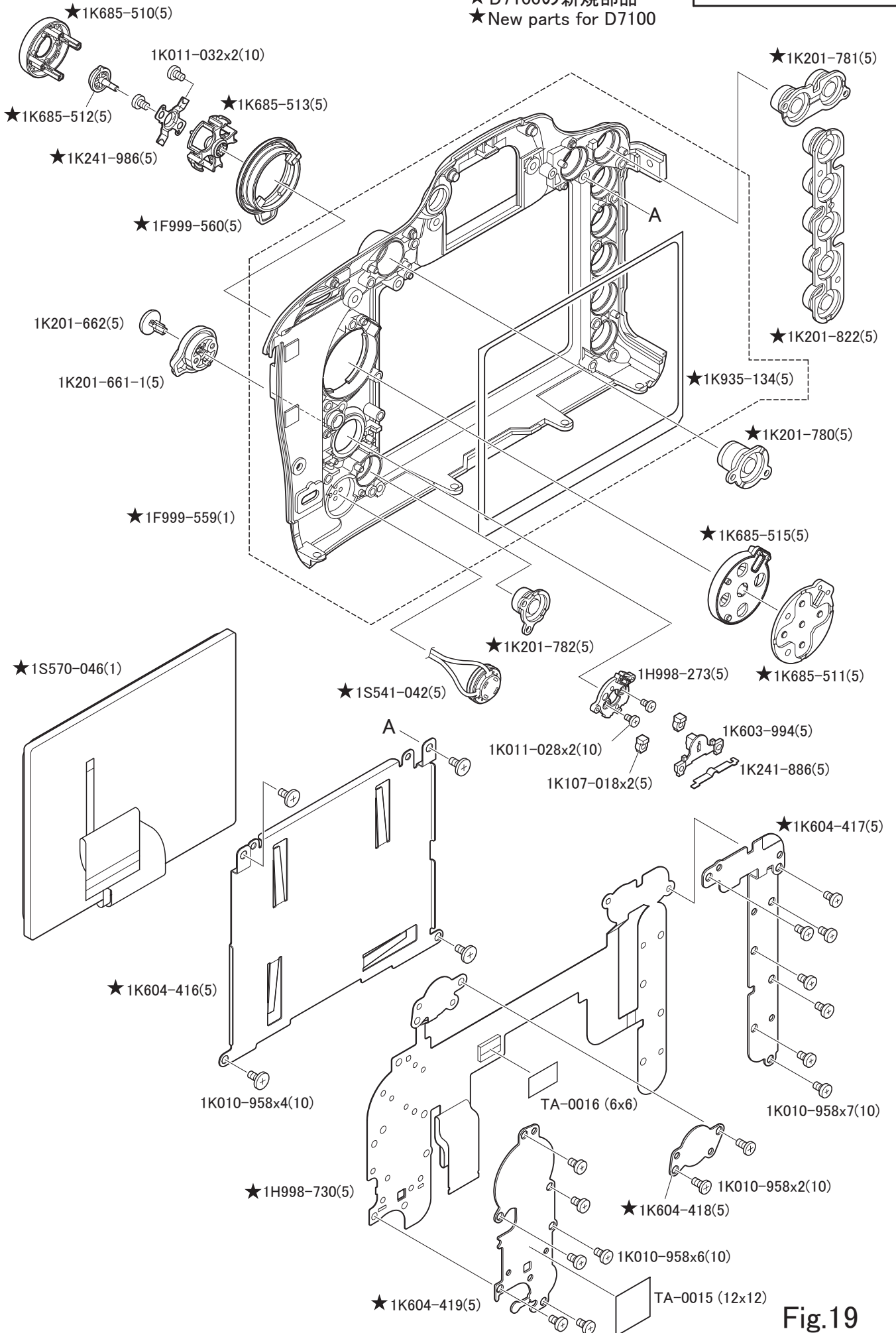


Fig.19

Parts List

D7100

VBA36001-R.3904.A

Part Number Part Code	Barcode (Part Code)	部品名 Part Name	Pcs./ Unit	fig No.	Main Assembly	Q'ty/ Order	Remarks
* 1B002-791 1B002-791		SB回転軸 SB ROTATE SHAFT	1	18		5	
* 1B002-804 1B002-804		絞り連動環部組 APERTURE COUPLING RING UNIT	1	10	1F999-554	5	
* 1B002-961 1B002-961		吊り環 EYELET	2	14	1F999-556	5	
* 1B002-973 1B002-973		横レバ`部組 HORIZONTAL LEVER UNIT	1	11		5	
1B003-067 1B003-067		底板部組 BOTTOM PLATE UNIT	1	8		5	
1B003-068 1B003-068		縦レバ`部組 VERTICAL LEVER UNIT	1	10	1F999-554	5	
1B003-073 1B003-073		サブミラー調整板部組 SUB MIRROR MEASURING UNIT	1	9	1F999-554	5	
1B003-074 1B003-074		クリック板部組 CLICK PLATE UNIT	1	16	1F999-556	5	
1B003-078 1B003-078		ミラー駆動レバ`部組 MIRROR DRIVING LEVER UNIT	1	11		5	
1B003-153 1B003-153		駆動レバ`部組 DRIVING LEVER UNIT	1	11		5	
1B003-177 1B003-177		測光FPC台座部組 METERING FPC BASE UNIT	1	13		5	
* 1B061-367 1B061-367		AF補助光部組 AF ASSIST LAMP UNIT	1	17		5	
1B061-439 1B061-439		AFモーター部組 AF MOTOR UNIT	1	11		1	
1B061-441 1B061-441		SB下カバー部組 SB LOWER COVER UNIT	1	18		1	
1F998-383 1F998-383		接眼目当て部組 EYEPIECE MOLD UNIT	1	6		5	
* 1F998-400 1F998-400		ホットシューモールド部組 HOT SHOE MOLD UNIT	1	16	1F999-556	5	
1F999-549 1F999-549		前カバー部組 FRONT COVER UNIT	1	3		1	

Parts List

D7100

VBA36001-R.3904.A

Part Number Part Code	Barcode (Part Code)	部品名 Part Name	Pcs./ Unit	fig No.	Main Assembly	Q'ty/ Order	Remarks
1F999-550 1F999-550		TOGO基板部組 TOGO PCB UNIT	1	4		1	
1F999-551 1F999-551		SDカバー部組 SD COVER UNIT	1	4		1	
1F999-552 1F999-552		SD蓋部組 SD LID UNIT	1	4		1	
1F999-554 1F999-554		前面ボディ部組 FRONT BODY UNIT	1	9,10		1	
1F999-555 1F999-555		ミラー駆動基板部組 MIRROR DRIVING BASE UNIT	1	11		1	
1F999-556 1F999-556		上カバー部組 TOP COVER UNIT	1	14,15, 16,17		1	
1F999-557 1F999-557		マイクロフォンFPC部組 MICROPHONE FPC UNIT	1	14	1F999-556	5	
1F999-558 1F999-558		モードダイヤル部組 MODE DIAL UNIT	1	15	1F999-556	5	
1F999-559 1F999-559		後カバー部組 REAR COVER UNIT	1	19		1	
1F999-560 1F999-560		セレクターロックレバー部組 SELECTOR LOCK LEVER UNIT	1	19		5	
1F999-561 1F999-561		プリズムボックス部組 PRISM BOX UNIT	1	13		1	
1F999-574 1F999-574		シャッター基板部組 SHUTTER PLATE UNIT	1	12		1	
* 1G415-024-1 1G415-024		ペンタプリズム PENTA PRISM	1	13	1F999-561	1	
* 1G480-075 1G480-075		表示プリズム DISPLAY PRISM	1	13	1F999-561	5	
* 1G950-119 1G950-119		スクリーン FOCUSING SCREEN	1	13	1F999-561	5	
* 1H998-273 1H998-273		ライブビューセレクタホルダー LV SELECTOR HOLDER	1	19		5	
* 1H998-483 1H998-483		接点ブラシ部組 CONTACT BRUSH UNIT	1	15	1F999-556	5	

Parts List

D7100

VBA36001-R.3904.A

Part Number Part Code	Barcode (Part Code)	部品名 Part Name	Pcs./ Unit	fig No.	Main Assembly	Q'ty/ Order	Remarks
* 1H998-490 1H998-490		ミラー受け部組 MIRROR SETTING UNIT	1	9	1F999-554	5	
1H998-692 1H998-692		底カバー部組 BOTTOM COVER UNIT	1	5		1	
1H998-693 1H998-693		グリップ部組 GRIP UNIT	1	2		1	
1H998-694 1H998-694		I/Fカバー部組 I/F COVER UNIT	1	2		1	
1H998-698 1H998-698		SB基板シールド板部組 SB PCB SHIELDING PLATE UNIT	1	17		1	
1H998-700 1H998-700		AF-Mレバー部組 AF-M LEVER UNIT	1	11		5	
1H998-702 1H998-702		レンズ着脱ボタン部組 LENS RELEASE BUTTON UNIT	1	10	1F999-554	5	
1H998-703 1H998-703		バッテリー蓋部組 BATTERY LID UNIT	1	6		5	
1H998-706 1H998-706		絞り制御基板部組 APERTURE CONTROL BASE UNIT	1	11		1	
1H998-708 1H998-708		電源SW基板部組 POWER SW BASE UNIT	1	16	1F999-556	1	
1H998-709 1H998-709		サブコマンドダイヤル部組 SUB COMMAND DIAL UNIT	1	17	1F999-556	5	
1H998-710 1H998-710		メインコマンドダイヤル部組 MAIN COMMAND DIAL UNIT	1	17	1F999-556	5	
1H998-711 1H998-711		接眼目当てモールド部組 EYEPIECE MOLD UNIT	1	1		5	
1H998-712 1H998-712		ゴム部組 RUBBER UNIT	1	6		5	
1H998-715 1H998-715		リリースモードダイヤル部組 RELEASE MODE DIAL UNIT	1	15	1F999-556	5	
1H998-717 1H998-717		スクリーンボックス部組 FOCUSING SCREEN BOX UNIT	1	13	1F999-561	1	
1H998-718 1H998-718		接眼鏡筒部組 EYEPIECE LENS UNIT	1	13	1F999-561	1	

Parts List

D7100

VBA36001-R.3904.A

Part Number Part Code	Barcode (Part Code)	部品名 Part Name	Pcs./ Unit	fig No.	Main Assembly	Q'ty/ Order	Remarks
1H998-720 1H998-720		視度調キアケース部組 DIOPTER ADJ GEAR CASE UNIT	1	1		5	
1H998-723 1H998-723		AFセンサー部組 AF SENSOR UNIT	1	12		1	
1H998-727 1H998-727		上カバーFPC部組 TOP COVER FPC UNIT	1	15	1F999-556	1	
1H998-728 1H998-728		測光FPC部組 METERING FPC UNIT	1	13		1	
1H998-729 1H998-729		SB基板部組 SB PCB UNIT	1	17		1	
1H998-730 1H998-730		背面FPC部組 REAR FPC UNIT	1	19		5	
1H998-731 1H998-731		レンズ接点FPC部組 LENS CONTACT FPC UNIT	1	10	1F999-554	5	
1H998-732 1H998-732		IF基板部組 IF PCB UNIT	1	7		1	
1H998-733 1H998-733		F-F0基板部組 F-F0 PCB UNIT	1	10	1F999-554	5	
1H998-734 1H998-734		前ボディFPC部組 FRONT BODY FPC UNIT	1	12		5	
1H998-735 1H998-735		メインコンデンサ部組 MAIN CONDENSER UNIT	1	7		1	
1H998-736 1H998-736		上面LCD部組 TOP LCD UNIT	1	16	1F999-556	1	
1H998-737 1H998-737		LCD部組 LCD UNIT	1	13	1F999-561	1	
1H998-740 1H998-740		ミラー部組 MIRROR UNIT	1	9	1F999-554	1	
1H998-742 1H998-742		SB解除基板部組 SB RELEASE PLATE UNIT	1	14		1	
1H998-744 1H998-744		撮像素子部組 IMAGE SENSOR UNIT	1	3		1	
*1K001-462 1K001-462		ネジ SCREW	3	16	1F999-556	10	

Parts List

D7100

VBA36001-R.3904.A

Part Number Part Code	Barcode (Part Code)	部品名 Part Name	Pcs./ Unit	fig No.	Main Assembly	Q'ty/ Order	Remarks
* 1K010-615 1K010-615		ネジ SCREW	8	5,9,10, 13,15	1F999-554 1F999-556 1H998-692	10	
* 1K010-949 1K010-949		ネジ SCREW	4	8,9		10	
* 1K010-950 1K010-950		ネジ SCREW	3	5		10	
* 1K010-952 1K010-952		ネジ SCREW	4	11		10	
* 1K010-953 1K010-953		ネジ SCREW	11	2,11,13, 17,18	1F999-561	10	
* 1K010-954 1K010-954		ネジ SCREW	6	2,5		10	
* 1K010-958 1K010-958		ネジ SCREW	21	7,19		10	
* 1K010-959 1K010-959		ネジ SCREW	7	1,10, 12,17	1F999-554	10	
* 1K011-028 1K011-028		ネジ SCREW	2	19		10	
* 1K011-029 1K011-029		ネジ SCREW	1	8		10	
* 1K011-031 1K011-031		ネジ SCREW	2	16	1F999-556	10	
* 1K011-032 1K011-032		ネジ SCREW	7	2,3, 5,19	1H998-694	10	
* 1K011-041 1K011-041		ネジ SCREW	5	4,5		10	
* 1K011-053 1K011-053		ネジ SCREW	40	1,2,4,7,8, 11,12,14, 15,16,17	1F999-556	10	
* 1K011-055 1K011-055		ネジ SCREW	2	16	1F999-556	10	
* 1K011-057 1K011-057		ネジ SCREW	2	18		10	
* 1K011-058 1K011-058		ネジ SCREW	8	9,10,12	1F999-554 1F999-561	10	

Parts List

D7100

VBA36001-R.3904.A

Part Number Part Code	Barcode (Part Code)	部品名 Part Name	Pcs./ Unit	fig No.	Main Assembly	Q'ty/ Order	Remarks
* 1K011-059 1K011-059		ネジ SCREW	4	10,12, 13	1F999-554	10	
* 1K011-060 1K011-060		ネジ SCREW	1	10	1F999-554	10	
* 1K011-061 1K011-061		ネジ SCREW	4	10	1F999-554	10	
* 1K011-092 1K011-092		ネジ SCREW	10	1,8		10	
* 1K011-094 1K011-094		ネジ SCREW	1	16	1F999-556	10	
* 1K011-095 1K011-095		ネジ SCREW	2	3		10	
* 1K011-096 1K011-096		ネジ SCREW	2	15	1F999-556	10	
* 1K011-098 1K011-098		ネジ SCREW	1	1		10	
* 1K011-100 1K011-100		ネジ SCREW	2	10,15	1F999-554 1F999-556	10	
* 1K011-101 1K011-101		ネジ SCREW	2	11		10	
* 1K011-102 1K011-102		ネジ SCREW	3	1,2,17	1F999-556	10	
* 1K011-110 1K011-110		ネジ SCREW	4	1,5		10	
1K011-116 1K011-116		ネジ SCREW	4	1		10	
* 1K011-118 1K011-118		ネジ SCREW	1	5		10	
1K011-175 1K011-175		ネジ SCREW	3	3		10	
1K011-191 1K011-191		ネジ SCREW	2	5		10	
* 1K014-088 1K014-088		ネジ SCREW	2	18		10	

Parts List

D7100

VBA36001-R.3904.A

Part Number Part Code	Barcode (Part Code)	部品名 Part Name	Pcs./ Unit	fig No.	Main Assembly	Q'ty/ Order	Remarks
* 1K014-103 1K014-103		ネジ SCREW	4	16	1F999-556	10	
* 1K014-115 1K014-115		ネジ SCREW	1	11		10	
* 1K014-124 1K014-124		ネジ SCREW	2	14	1F999-556	10	
1K014-135 1K014-135		ネジ SCREW	1	5		10	
1K020-019 1K020-019		ネジ SCREW	3	12		10	
* 1K050-334-1 1K050-334		ワッシャー T=0.1 WASHER T=0.1	0-1	9	1F999-554	10	
* 1K050-335-1 1K050-335		ワッシャー T=0.05 WASHER T=0.05	0-1	9	1F999-554	10	
* 1K050-336-1 1K050-336		ワッシャー T=0.15 WASHER T=0.15	0-1	9	1F999-554	10	
* 1K050-337-1 1K050-337		ワッシャー T=0.2 WASHER T=0.2	0-1	9	1F999-554	10	
* 1K050-338-1 1K050-338		ワッシャー T=0.3 WASHER T=0.3	0-1	9	1F999-554	10	
* 1K080-005-2 1K080-005		三角環保護カバー NECK-STRAP RING COVER	2	6		10	
* 1K088-171 1K088-171		SDカード挿入表示シール CARD INDICATION LABEL	1	4		5	
1K088-439CK 1K088-439CK		定格銘板(China 81-) LICENSE LABEL(China 81-)	0-1	6		5	
1K088-439CN 1K088-439CN		定格銘板(Canada 75-) LICENSE LABEL(Canada 75-)	0-1	6		5	
1K088-439EU 1K088-439EU		定格銘板(EU 43-) LICENSE LABEL(EU 43-)	0-1	6		5	
1K088-439HK 1K088-439HK		定格銘板(Asia 61-) LICENSE LABEL(Asia 61-)	0-1	6		5	
1K088-439J 1K088-439J		定格銘板(JPN 20-) LICENSE LABEL(JPN 20-)	0-1	6		5	

Parts List

D7100

VBA36001-R.3904.A

Part Number Part Code	Barcode (Part Code)	部品名 Part Name	Pcs./ Unit	fig No.	Main Assembly	Q'ty/ Order	Remarks
1K088-439KR 1K088-439KR		定格銘板(KR 78-) LICENSE LABEL(KR 78-)	0-1	6		5	
1K088-439ME 1K088-439ME		定格銘板(ME 94-) LICENSE LABEL(ME 94-)	0-1	6		5	
1K088-439U 1K088-439U		定格銘板(USA 25-) LICENSE LABEL(USA 25-)	0-1	6		5	
1K088-441 1K088-441		銘板 NAME PLATE	1	6		5	
* 1K100-035-1 1K100-035		三角環 NECK-STRAP RING	2	6		10	
* 1K103-331-1 1K103-331-1		ルミラーシート T=0.1 LUMIRROR SHEET T=0.1	0-n	3		5	
* 1K103-372 1K103-372		テープ TAPE	2	14	1F999-556	10	
* 1K104-015 1K104-015		モルト SPONGE	1	5		10	
* 1K104-083 1K104-083		保護シート PROTECTION SHEET	1	13	1F999-561	5	
* 1K104-084 1K104-084		絶縁シート INSULATION SHEET	1	13	1F999-561	5	
* 1K105-022 1K105-022		テープ TAPE	1	13	1F999-561	5	
* 1K106-443 1K106-443		ゴム RUBBER	1	10	1F999-554	5	
* 1K106-448 1K106-448		両面テープ DOUBLE STICK TAPE	1	16	1F999-556	5	
* 1K106-510 1K106-510		両面テープ DOUBLE STICK TAPE	2	7		5	
* 1K107-018 1K107-018		ゴム RUBBER	2	19		5	
* 1K107-555 1K107-555		スペーサー SPACER	1	10	1F999-554	5	
* 1K107-563 1K107-563		両面テープ DOUBLE STICK TAPE	1	6		5	

Parts List

D7100

VBA36001-R.3904.A

Part Number Part Code	Barcode (Part Code)	部品名 Part Name	Pcs./ Unit	fig No.	Main Assembly	Q'ty/ Order	Remarks
* 1K110-923 1K110-923		飾りカバー COVER	1	6		5	
1K111-202 1K111-202		バッテリーシール BATTERY LABEL	1	6	1H998-703	5	
1K120-618 1K120-618		ネジ SCREW	2	14	1F999-556	10	
* 1K123-193-1 1K123-193		ネジ SCREW	3	13		10	
* 1K130-855 1K130-855		ネジ SCREW	1	10	1F999-554	10	
1K130-873 1K130-873		ネジ SCREW	2	10,11	1F999-554	10	
* 1K201-616 1K201-616		ボタン BUTTON	1	16	1F999-556	5	
* 1K201-622 1K201-622		ボタン BUTTON	2	3		5	
* 1K201-661-1 1K201-661		ライブビューセレクター LIVE VIEW SELECTOR	1	19		5	
* 1K201-662 1K201-662		LVボタン LV BUTTON	1	19		5	
1K201-774 1K201-774		3連ボタンユニット BUTTON UNIT	1	16	1H998-708	5	
1K201-775 1K201-775		電源ダイヤル POWER DIAL	1	16	1F999-556	5	
1K201-776 1K201-776		ゴムスイッチ RUBBER SW	2	3		5	
1K201-780 1K201-780		AF/AE-Lボタン AF/AE-L BUTTON	1	19		5	
1K201-781 1K201-781		再生/削除ボタン PLAYBACK/DELETE BUTTON	1	19		5	
1K201-782 1K201-782		INFOボタン INFO BUTTON	1	19		5	
1K201-785 1K201-785		ロックボタン LOCK BUTTON	1	14	1F999-556	5	

Parts List

D7100

VBA36001-R.3904.A

Part Number Part Code	Barcode (Part Code)	部品名 Part Name	Pcs./ Unit	fig No.	Main Assembly	Q'ty/ Order	Remarks
1K201-787 1K201-787		視度調整ノブ DIOPTER ADJUSTMENT KNOB	1	5		5	
1K201-822 1K201-822		背面ボタンラバー REAR PUSH BUTTON RUBBER	1	19		5	
* 1K220-281-1 1K220-281-1		バネ SPRING	1	16	1F999-556	5	
* 1K220-295-2 1K220-295		バネ SPRING	3	13		5	
* 1K220-377 1K220-377		バネ SPRING	3	12		10	
* 1K220-496-1 1K220-496		バネ SPRING	1	14	1F999-556	10	
* 1K220-781 1K220-781		バネ SPRING	1	10	1F999-554	5	
1K225-482 1K225-482		バネ SPRING	1	11		5	
* 1K233-253 1K233-253		バネ SPRING	1	13	1F999-561	5	
1K233-323 1K233-323		バネ SPRING	1	13	1F999-561	5	
* 1K233-415 1K233-415		バネ SPRING	1	4		10	
* 1K233-418 1K233-418		バネ SPRING	1	10	1F999-554	5	
1K233-420 1K233-420		バネ SPRING	1	13	1F999-561	5	
* 1K233-421 1K233-421		バネ SPRING	1	18		10	
* 1K233-502 1K233-502		バネ SPRING	1	10	1F999-554	5	
* 1K233-503 1K233-503		バネ SPRING	1	11		5	
1K233-523 1K233-523		バネ SPRING	1	11		5	

Parts List

D7100

VBA36001-R.3904.A

Part Number Part Code	Barcode (Part Code)	部品名 Part Name	Pcs./ Unit	fig No.	Main Assembly	Q'ty/ Order	Remarks
1K233-534 1K233-534		ハネ SPRING	1	16	1F999-556	5	
1K233-538 1K233-538		ハネ SPRING	1	5	1H998-692	5	
1K233-539 1K233-539		ハネ SPRING	1	11		5	
* 1K240-468-4 1K240-468-2		パヨネットマウントハネ BAYONET MOUNT SPRING	1	10	1F999-554	5	
* 1K240-867 1K240-867		ホットシューハネ HOT SHOE SPRING	1	16	1F999-556	5	
* 1K241-486-1 1K241-486-1		ON-OFF SWブラシ ON-OFF SW BRUSH	2	16	1F999-556	10	
* 1K241-886 1K241-886		ハネ SPRING	1	19		5	
1K241-929 1K241-929		レンズ着脱ピン検出板 LENS RELEASE PIN PLATE	1	10	1F999-554	5	
* 1K241-931 1K241-931		AM検出板 AM DETECTION PLATE	1	10	1F999-554	5	
* 1K241-937 1K241-937		クリックハネ CLICK SPRING	1	15	1F999-556	5	
1K241-984 1K241-984		ハネ SPRING	1	9	1F999-554	5	
1K241-986 1K241-986		ハネ SPRING	1	19		5	
1K241-988 1K241-988		クリックハネ CLICK SPRING	1	15	1F999-556	5	
* 1K261-195 1K261-195		ギヤ GEAR	1	10	1F999-554	5	
* 1K330-126 1K330-126		ローラー ROLLER	1	18		5	
* 1K360-169-1 1K360-169		カップリング軸 COUPLING SHAFT	1	11		5	
* 1K360-430-1 1K360-430		主ミラー軸 MAIN MIRROR SHAFT	2	9	1F999-554	5	

Parts List

D7100

VBA36001-R.3904.A

Part Number Part Code	Barcode (Part Code)	部品名 Part Name	Pcs./ Unit	fig No.	Main Assembly	Q'ty/ Order	Remarks
* 1K360-887 1K360-887		シャフト SHAFT	1	4		5	
1K360-928 1K360-928		シャフト SHAFT	1	2	1H998-694	5	
* 1K404-164-1 1K404-164		パヨネットマウント BAYONET MOUNT	1	10	1F999-554	5	
* 1K406-032-2 1K406-032-2		ホットシュー HOT SHOE	1	16	1F999-556	5	
* 1K602-832 1K602-832		ワッシャー T=0.1 WASHER T=0.1	0-1	6		5	
* 1K602-833 1K602-833		ワッシャー T=0.2 WASHER T=0.2	0-1	6		5	
* 1K602-834 1K602-834		ペンタプリズム押え板 PENTA PRISM RETAINER	1	13	1F999-561	5	
* 1K602-840 1K602-840		ワッシャー T=0.15 WASHER T=0.15	0-1	6		5	
* 1K602-977 1K602-977		ワッシャー T=0.05 WASHER T=0.05	0-1	6		5	
* 1K603-735 1K603-735		GND板 GND PLATE	1	10	1F999-554	5	
* 1K603-736 1K603-736		GND板 GND PLATE	1	10	1F999-554	5	
* 1K603-740 1K603-740		ギヤストッパー GEAR STOPPER	1	10	1F999-554	5	
* 1K603-747 1K603-747		SBポップアップ腕 FLASH POP-UP ARM	1	18		5	
* 1K603-748 1K603-748		SBポップアップ腕 FLASH POP-UP ARM	1	18		5	
* 1K603-994 1K603-994		押さえ板 RETAINER PLATE	1	19		5	
1K604-376 1K604-376		ラグ板 LUG PLATE	1	2	1H998-694	5	
1K604-379 1K604-379		シールド板 SHIELDING PLATE	1	4		5	

Parts List

D7100

VBA36001-R.3904.A

Part Number Part Code	Barcode (Part Code)	部品名 Part Name	Pcs./ Unit	fig No.	Main Assembly	Q'ty/ Order	Remarks
1K604-383 1K604-383		押さえ板 RETAINER PLATE	1	14	1F999-556	5	
1K604-393 1K604-393		ラグ板 LUG PLATE	1	10	1F999-554	5	
1K604-397 1K604-397		ラグ板 LUG PLATE	1	12		5	
1K604-411 1K604-411		外部LCD窓 LCD WINDOW	1	17	1F999-556	5	
1K604-415 1K604-415		マイクロフォンカバー MICROPHONE COVER	1	14	1F999-556	5	
1K604-416 1K604-416		押さえ板 RETAINER PLATE	1	19		5	
1K604-417 1K604-417		押さえ板 RETAINER PLATE	1	19		5	
1K604-418 1K604-418		押さえ板 RETAINER PLATE	1	19		5	
1K604-419 1K604-419		押さえ板 RETAINER PLATE	1	19		5	
1K604-423 1K604-423		電池係止フック基板 BATTERY STOPPER PLATE	1	5	1H998-692	5	
1K604-425 1K604-425		押さえ板 RETAINER PLATE	1	15	1F999-556	5	
1K604-426 1K604-426		測光絞り板 METERING APERTURE PLATE	1	13	1F999-561	5	
1K604-427 1K604-427		ハネ SPRING	1	13	1F999-561	5	
1K604-428 1K604-428		視野枠 FINDER FRAME	1	13	1F999-561	5	
* 1K631-690 1K631-690		カラー COLLAR	1	18		5	
* 1K631-866 1K631-866		カラー COLLAR	1	5		5	
* 1K631-875 1K631-875		カラー COLLAR	1	18		5	

Parts List

D7100

VBA36001-R.3904.A

Part Number Part Code	Barcode (Part Code)	部品名 Part Name	Pcs./ Unit	fig No.	Main Assembly	Q'ty/ Order	Remarks
* 1K632-203 1K632-203		ギヤ GEAR	1	10	1F999-554	5	
1K632-608 1K632-608		ローラー ROLLER	2	10,11	1F999-554	5	
* 1K684-400 1K684-400		押さえ板 RETAINER PLATE	1	10	1F999-554	5	
* 1K685-141 1K685-141		バッテリーロックレバー BATTERY LOCK LEVER	1	5	1H998-692	5	
1K685-479 1K685-479		コネクタカバー CONNECTOR COVER	1	6		5	
1K685-480 1K685-480		USB/外部マイク入力端子カバー USB/MIC CONNECTOR COVER	1	2	1H998-694	5	
1K685-481 1K685-481		HDMI端子カバー HDMI CONNECTOR COVER	1	2	1H998-694	5	
1K685-482 1K685-482		パワーコネクタカバー POWER CONNECTOR COVER	1	5		5	
1K685-483 1K685-483		アクセサリターミナルカバー ACCESSORY TERMINAL COVER	1	2	1H998-694	5	
1K685-485 1K685-485		ホルダー HOLDER	1	10	1F999-554	5	
1K685-490 1K685-490		ホルダー HOLDER	1	9	1F999-554	5	
1K685-497 1K685-497		SB上カバー SB UPPER COVER	1	18		1	
1K685-504 1K685-504		カラー COLLAR	1	16	1F999-556	5	
1K685-505 1K685-505		ホルダー HOLDER	1	17		5	
1K685-509 1K685-509		リモコン受光窓 REMOTE CONTROL WINDOW	1	6		5	
1K685-510 1K685-510		マルチセレクター MULTI SELECTOR	1	19		5	
1K685-511 1K685-511		マルチセレクターゴム MULTI SELECTOR RUBBER	1	19		5	

Parts List

D7100

VBA36001-R.3904.A

Part Number Part Code	Barcode (Part Code)	部品名 Part Name	Pcs./ Unit	fig No.	Main Assembly	Q'ty/ Order	Remarks
1K685-512 1K685-512		OKボタン OK BUTTON	1	19		5	
1K685-513 1K685-513		連結ブロック CONNECTION BLOCK	1	19		5	
1K685-515 1K685-515		ホルダー HOLDER	1	19		5	
1K685-519 1K685-519		ロックボタン台座 LOCK BUTTON BASE	1	14	1F999-556	5	
1K685-521 1K685-521		ホルダー HOLDER	1	8		5	
1K685-524 1K685-524		パッキン PACKING	1	16	1F999-556	5	
1K935-119 1K935-119		遮光シート LIGHT SHIELDING SHEET	1	9	1F999-554	5	
1K935-120 1K935-120		遮光シート LIGHT SHIELDING SHEET	1	9	1F999-554	5	
1K935-121 1K935-121		遮光シート LIGHT SHIELDING SHEET	1	9	1F999-554	5	
1K935-123 1K935-123		モルト SPONGE	2	1		5	
1K935-127 1K935-127		モルト SPONGE	2	14	1F999-556	5	
1K935-128 1K935-128		モルト SPONGE	2	14	1F999-556	5	
1K935-129 1K935-129		両面テープ DOUBLE STICK TAPE	1	14	1F999-556	5	
1K935-131 1K935-131		防滴テープ DRIP PROOF TAPE	2	14	1F999-556	5	
1K935-132 1K935-132		両面テープ DOUBLE STICK TAPE	1	14	1F999-556	5	
1K935-133 1K935-133		両面テープ DOUBLE STICK TAPE	1	17	1H998-698	5	
1K935-134 1K935-134		両面テープ DOUBLE STICK TAPE	1	19	1F999-559	5	

Parts List

D7100

VBA36001-R.3904.A

Part Number Part Code	Barcode (Part Code)	部品名 Part Name	Pcs./ Unit	fig No.	Main Assembly	Q'ty/ Order	Remarks
1K935-151 1K935-151		テープ TAPE	2	18		5	
1K935-156 1K935-156		モルト SPONGE	1	17	1F999-556	5	
1K935-157 1K935-157		モルト SPONGE	1	17	1F999-556	5	
1K935-158 1K935-158		モルト SPONGE	1	17	1F999-556	5	
1K935-159 1K935-159		モルト SPONGE	1	16	1F999-556	5	
1K935-160 1K935-160		モルト SPONGE	1	14	1F999-556	5	
1K935-169 1K935-169		モルト SPONGE	1	2	1H998-694	5	
1K935-193 1K935-193		放熱板 RADIATING PLATE	1	15	1F999-556	5	
1K935-268 1K935-268		テープ TAPE	1	10	1F999-554	5	
1K935-269 1K935-269		ガスケット GASKET	1	10	1F999-554	5	
1K935-304 1K935-304		モルト SPONGE	1	10	1F999-554	5	
1K935-320 1K935-320		テープ TAPE	2	7		5	
△ 1S020-960		DC/DC ISC基板部組	1	8		1	RP13033 廃止
△ 1S020-960		DC/DC ISC PCB UNIT					TI-13070 Obsolete
△ 1S020-960-1		DC/DC ISC基板部組	1	8		1	RP13033 追加
△ 1S020-960-1		DC/DC ISC PCB UNIT					TI-13070 Added
1S020-962 1S020-962		パワードライブ基板 POWER DRIVE PCB	1	7		1	
1S020-963 1S020-963		MD基板部組 MD PCB UNIT	1	12		1	
1S020-969 1S020-969		ペンタFPC部組 PENTA FPC UNIT	1	13		1	
1S040-217 1S040-217		ハーネス HARNESS	1	7		5	

Parts List

D7100

VBA36001-R.3904.A

Part Number Part Code	Barcode (Part Code)	部品名 Part Name	Pcs./ Unit	fig No.	Main Assembly	Q'ty/ Order	Remarks
1S040-218 1S040-218		ハーネス HARNESS	1	11		5	
1S040-219 1S040-219		ハーネス HARNESS	1	11		5	
1S040-220 1S040-220		ハーネス HARNESS	1	12	1F999-574	5	
1S040-221 1S040-221		ハーネス HARNESS	1	7		5	
* 1S460-057 1S460-057		ヒューズ FUSE	1	7	1S020-962	10	
1S541-042 1S541-042		スピーカー SPEAKER	1	19		5	
1S570-046 1S570-046		液晶モニター TFT MONITOR	1	19		1	
1S706-589 1S706-589		接続FPC CONNECTION FPC	1	3	1H998-744	5	
1S706-595 1S706-595		接続FPC CONNECTION FPC	1	7	1H998-732	5	
1S706-596 1S706-596		接続FPC CONNECTION FPC	1	17		5	
1S706-597 1S706-597		接続FPC CONNECTION FPC	1	12		5	
1S706-598 1S706-598		接続FPC CONNECTION FPC	1	7		5	
1S706-599 1S706-599		接続FPC CONNECTION FPC	1	3	1H998-744	5	
1S706-600 1S706-600		接続FPC CONNECTION FPC	1	7		5	
1S813-641 1S813-641		コード WIRE	1	7		10	
1S813-642 1S813-642		コード WIRE	1	7		10	
1S813-643 1S813-643		コード WIRE	1	12		10	

